

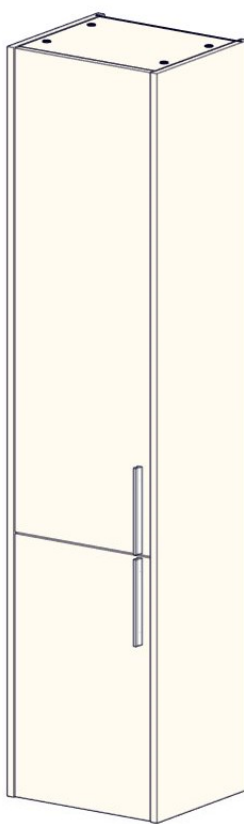
Instructions for installing **BELLA** **B 1572/370**



video

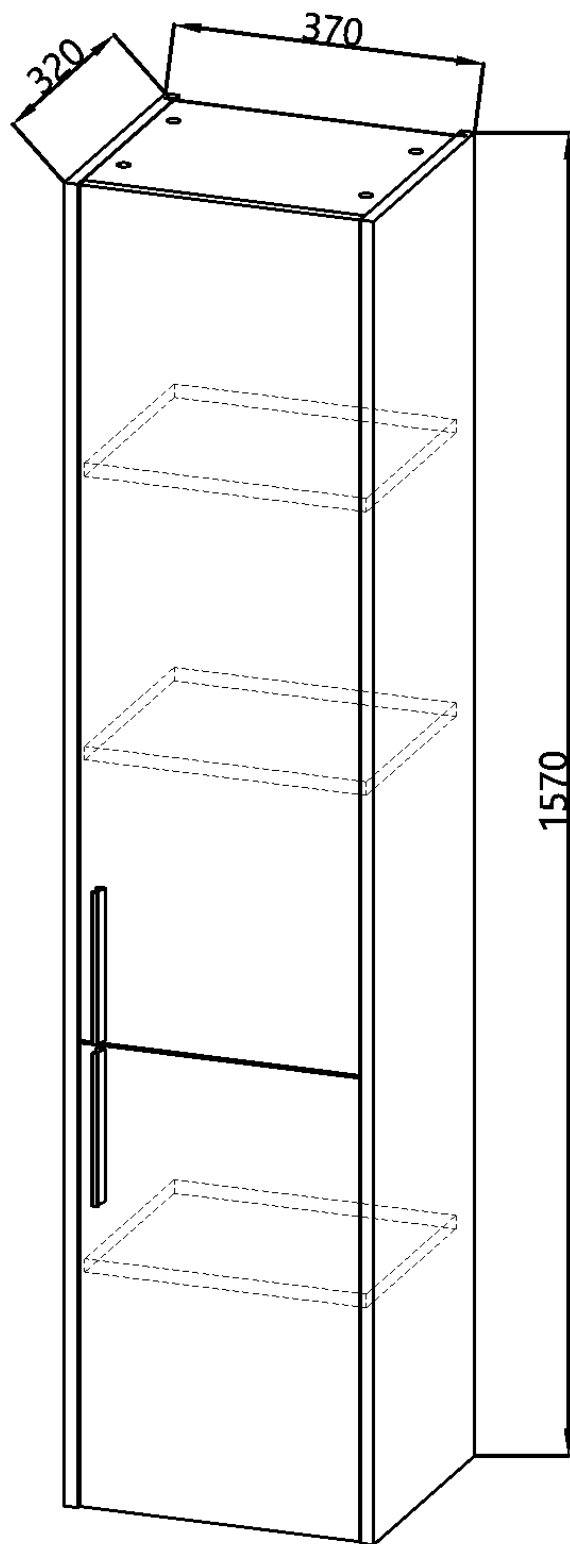


PDF



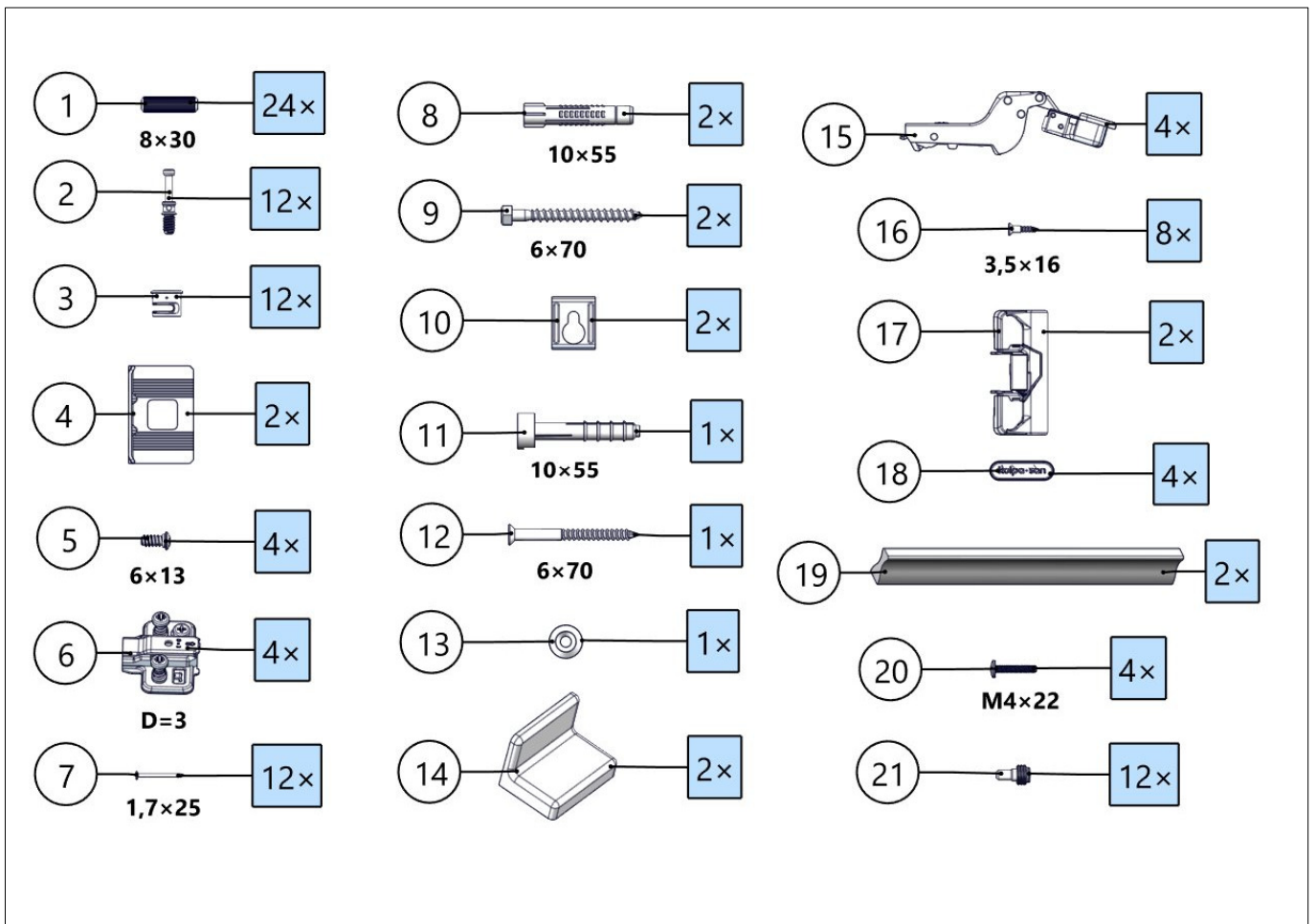
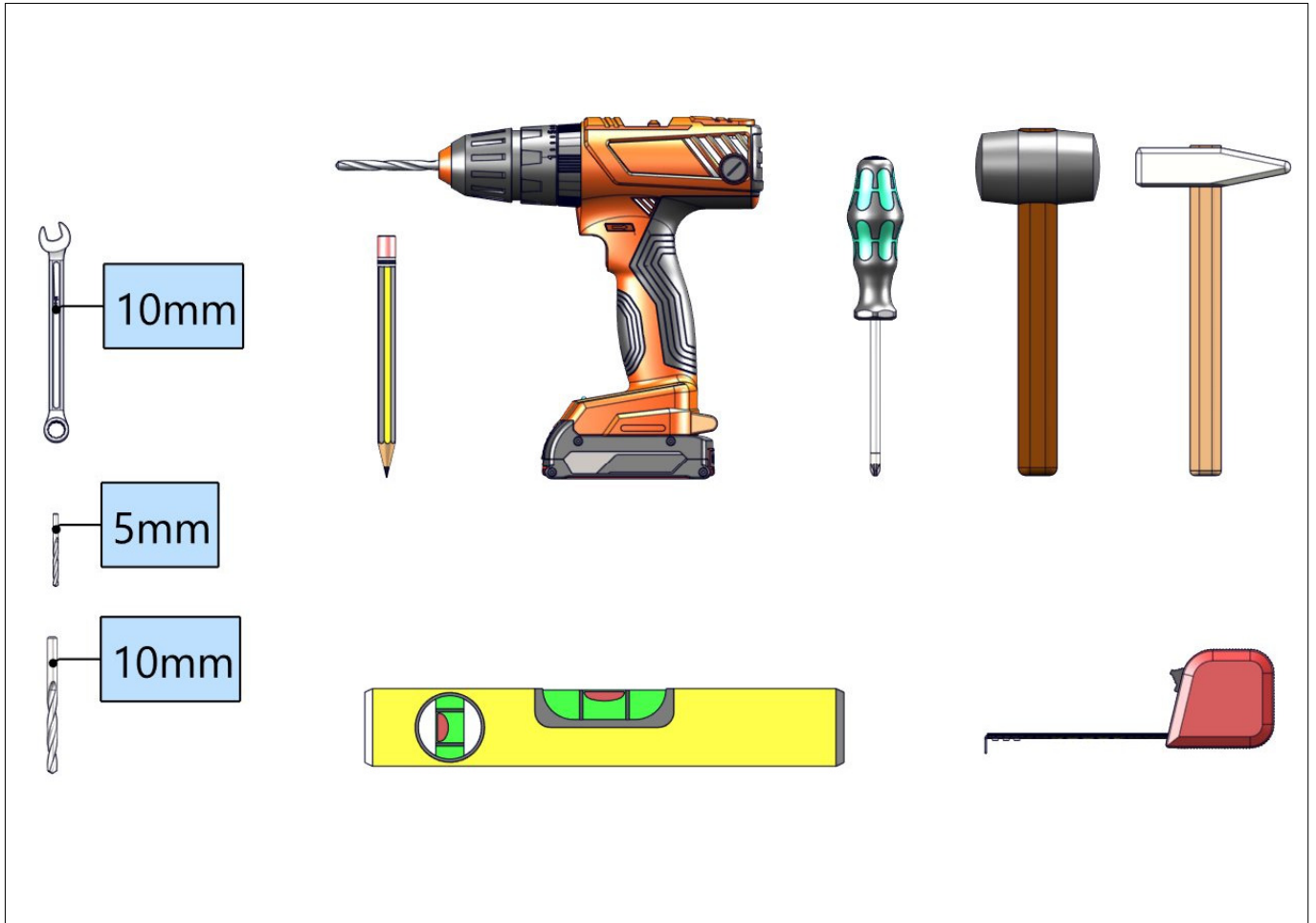
SI Priporočila in navodila za vgradnjo
HR Preporuke i upute za ugradnju
SRB Preporuke i uputstva za ugradnju
MK Препораки и упатства за вградување
RU Рекомендации и руководство по установке
UA Рекомендації і керівництво з установки

HU Ajánlások és szerelési útmutató
RO Recomandări și instrucțiuni pentru instalare
GB Recommendations and instructions for installation
DE Empfehlungen und anleitung für den einbau
IT Suggestimenti e istruzioni per il montaggio
FR Recommandations et instructions pour le montage



B 1572/370 WH

B 1572/370 CM



SI Pred montažo preverite stanje stene, izberite tudi ustrezne vijake za obstoječo steno

HR Proverite stanje zida prije nego što nastavite s montažom, također odaberite odgovarajuće vijke za postojeći zid

CS Proverite stanje zida pre nego što nastavite sa ugradnjom, izaberite i adekvatne zavrtnje za postojeći zid

МК Проверете ја состојбата на ѕидот пред да продолжите со монтајата, одберете и соодветни завртки за постоечки ѕид

RU Прежде чем приступить к установке, проверьте состояние стены, также выберите соответствующие винты для существующей стены.

UA Перед монтажем перевірте стан стіни, а також підберіть кріплення, яке відповідає матеріалу стіни.

HU A szerelés megkezdése előtt ellenőrizze a fal állapotát, és válasszon megfelelő csavarokat is a meglévő falhoz

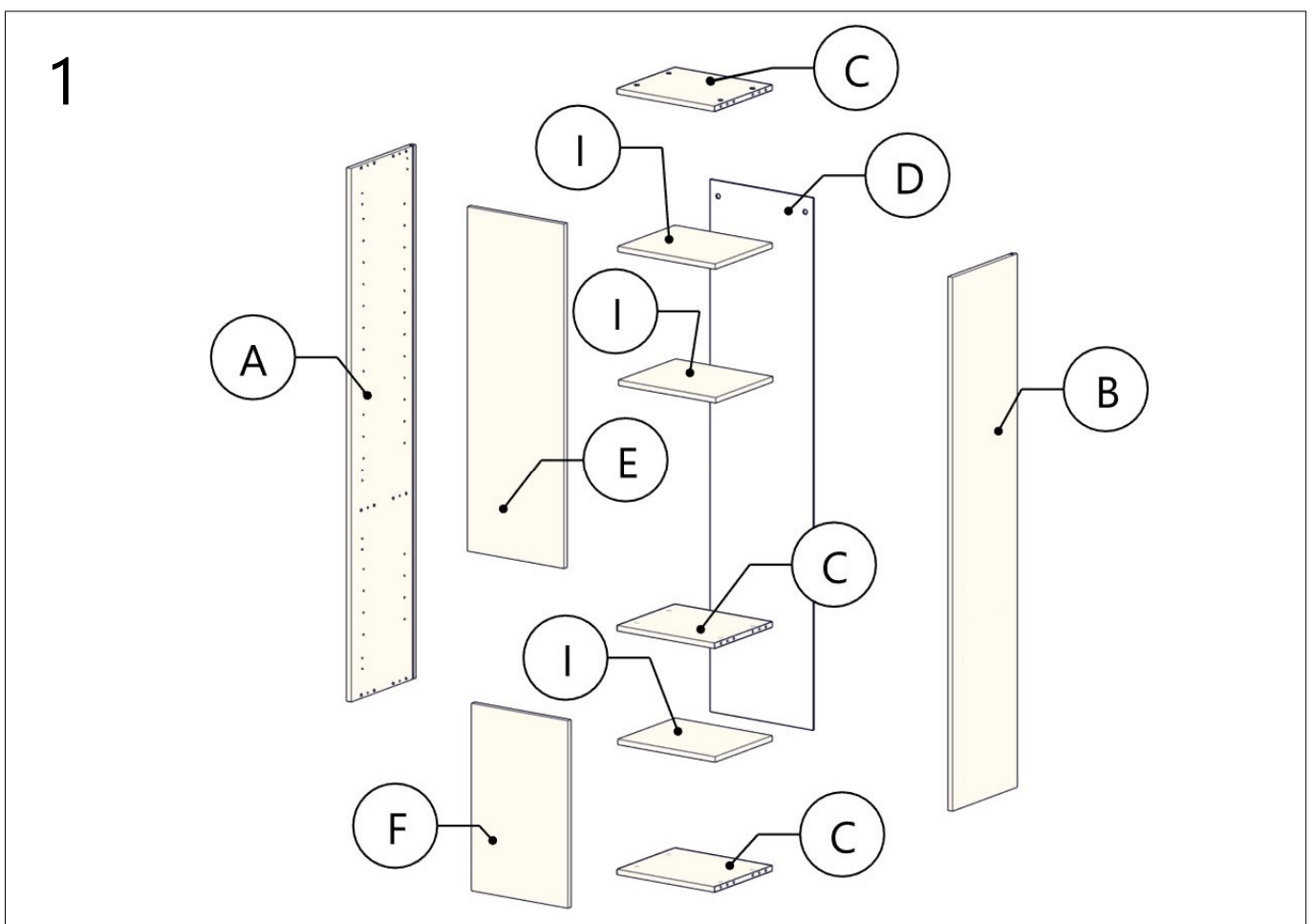
RO Înainte de montare, verificați starea peretelui și alegeți șuruburile potrivite pentru peretele respectiv

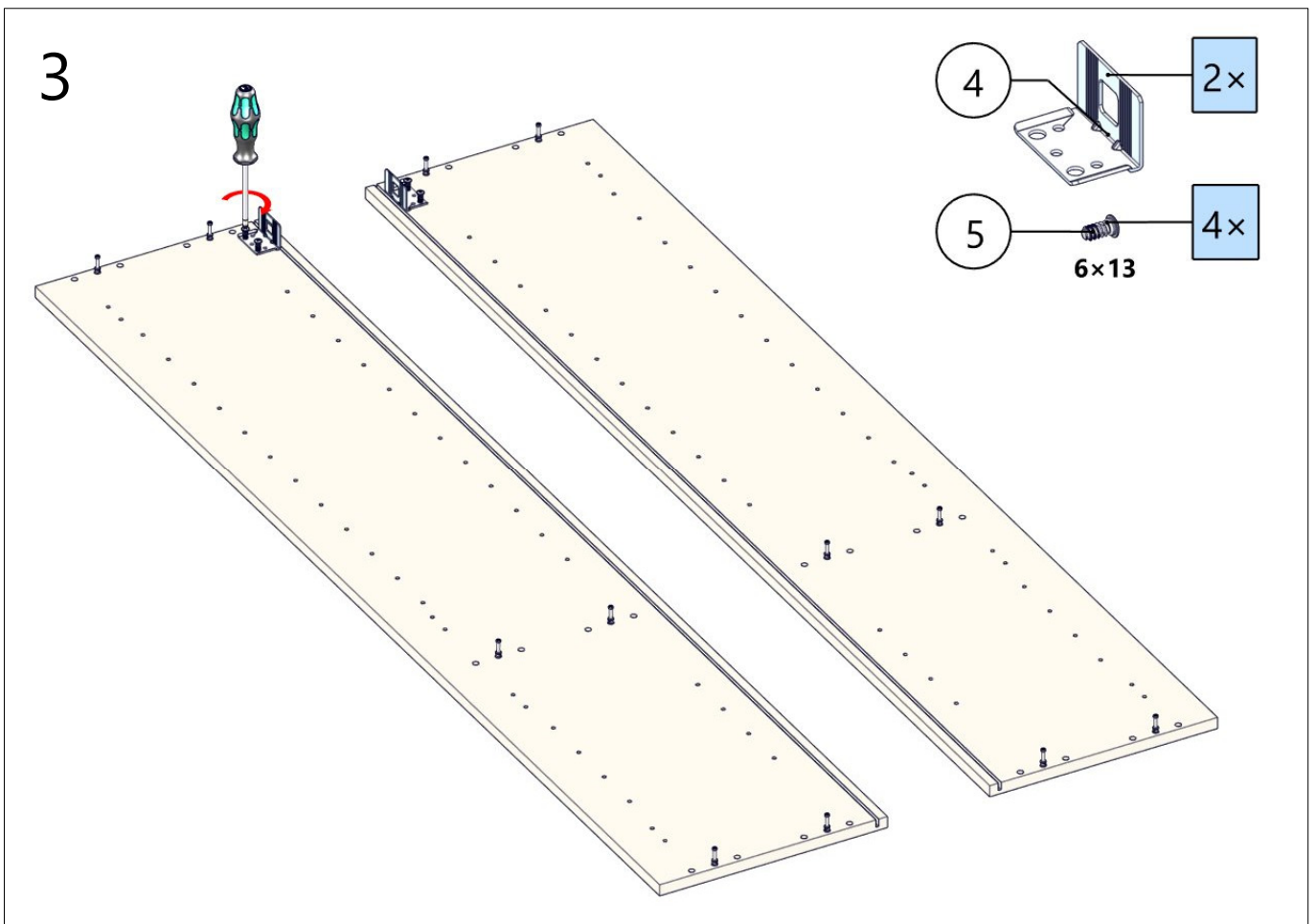
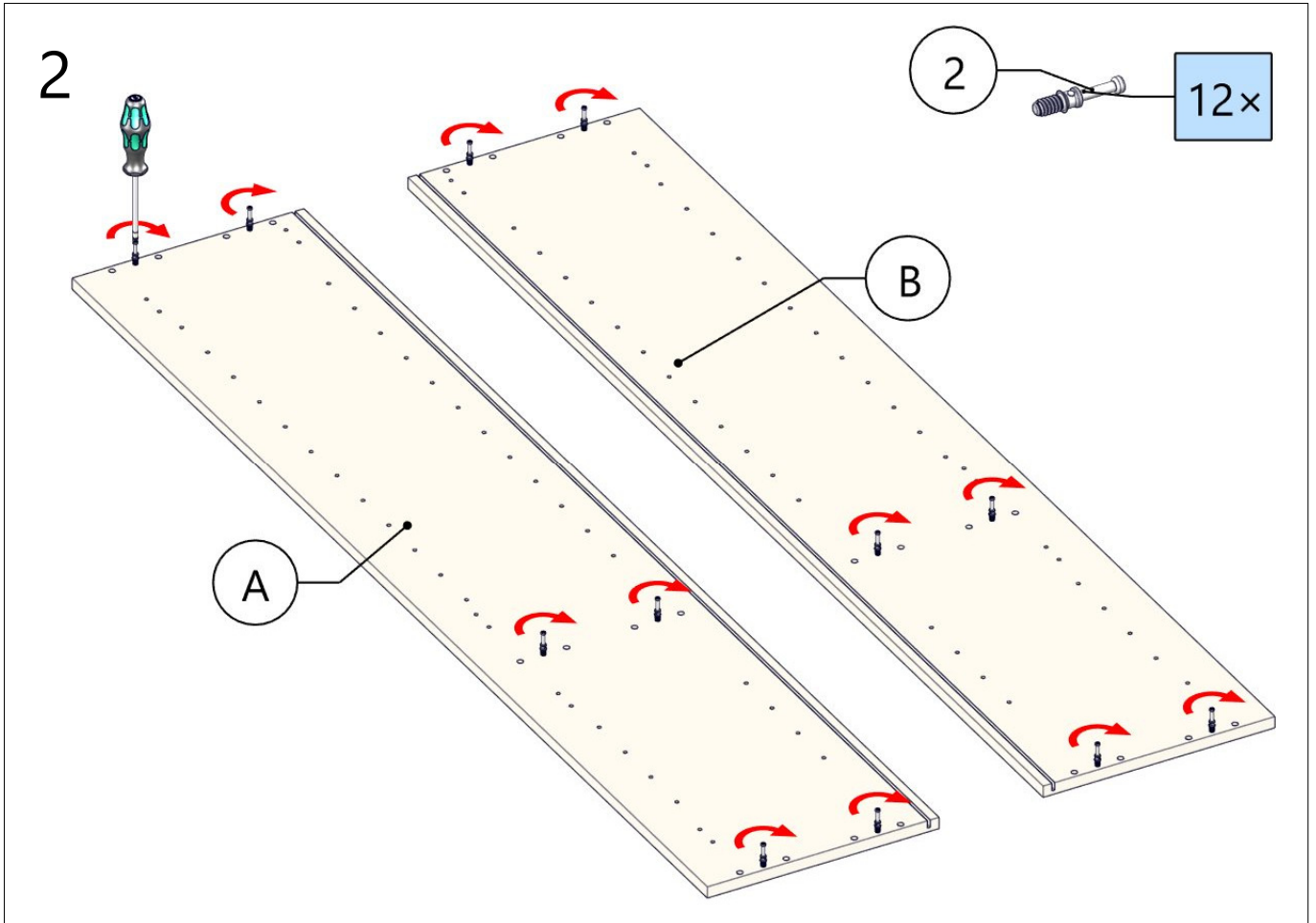
GB Check the wall condition before proceeding with installation, choose also adequate screws for existing wall

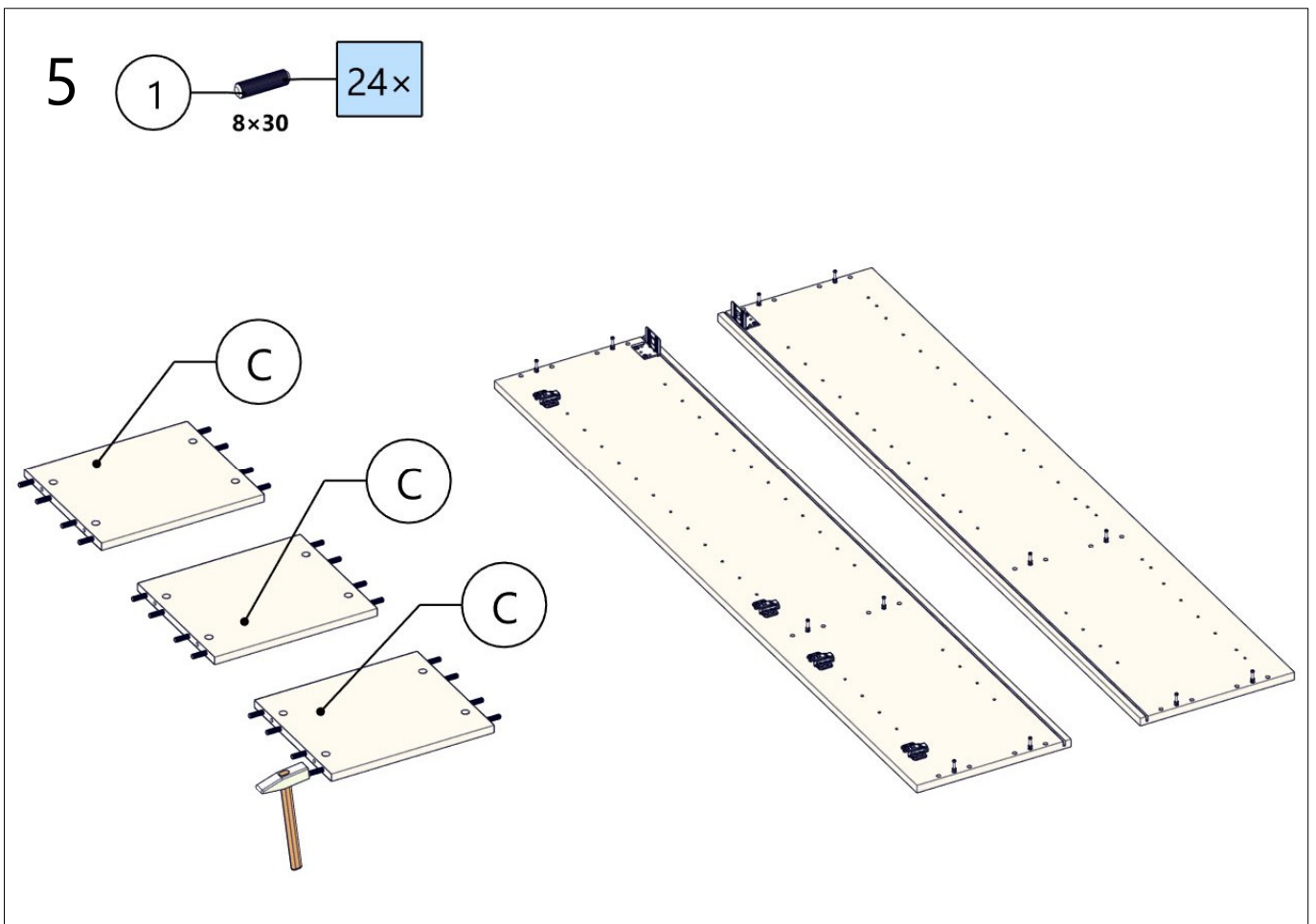
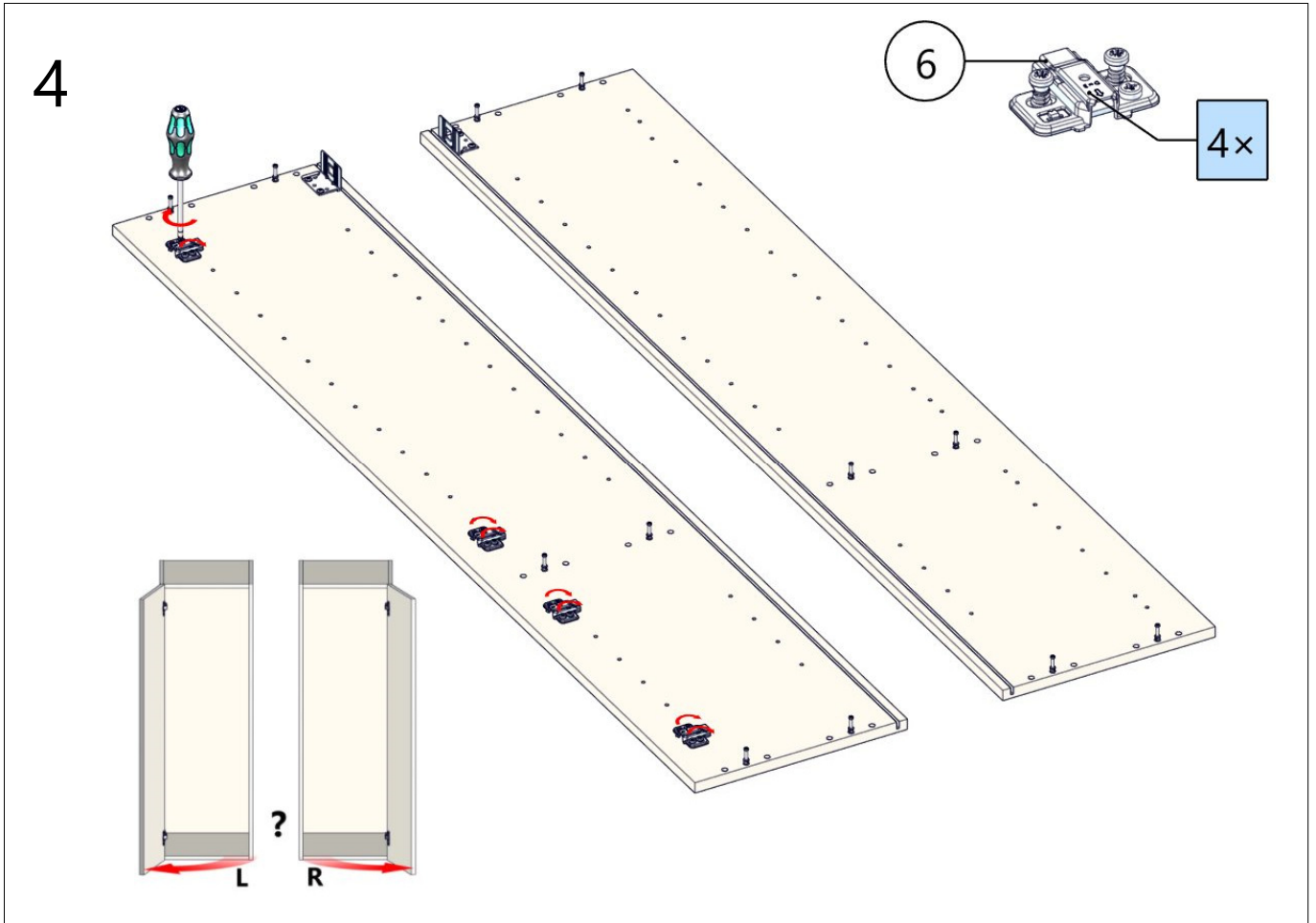
DE Vor der Installation bitte den Zustand der Mauer prüfen. Wählen Sie dann dementsprechend die richtigen Schrauben aus.

IT Prima dell'installazione controllare le condizioni della parete e scegliere le viti appropriate per la parete esistente


FR Vérifiez les conditions du mur avant de l'installation et choisir les vis adéquates au mur existant.

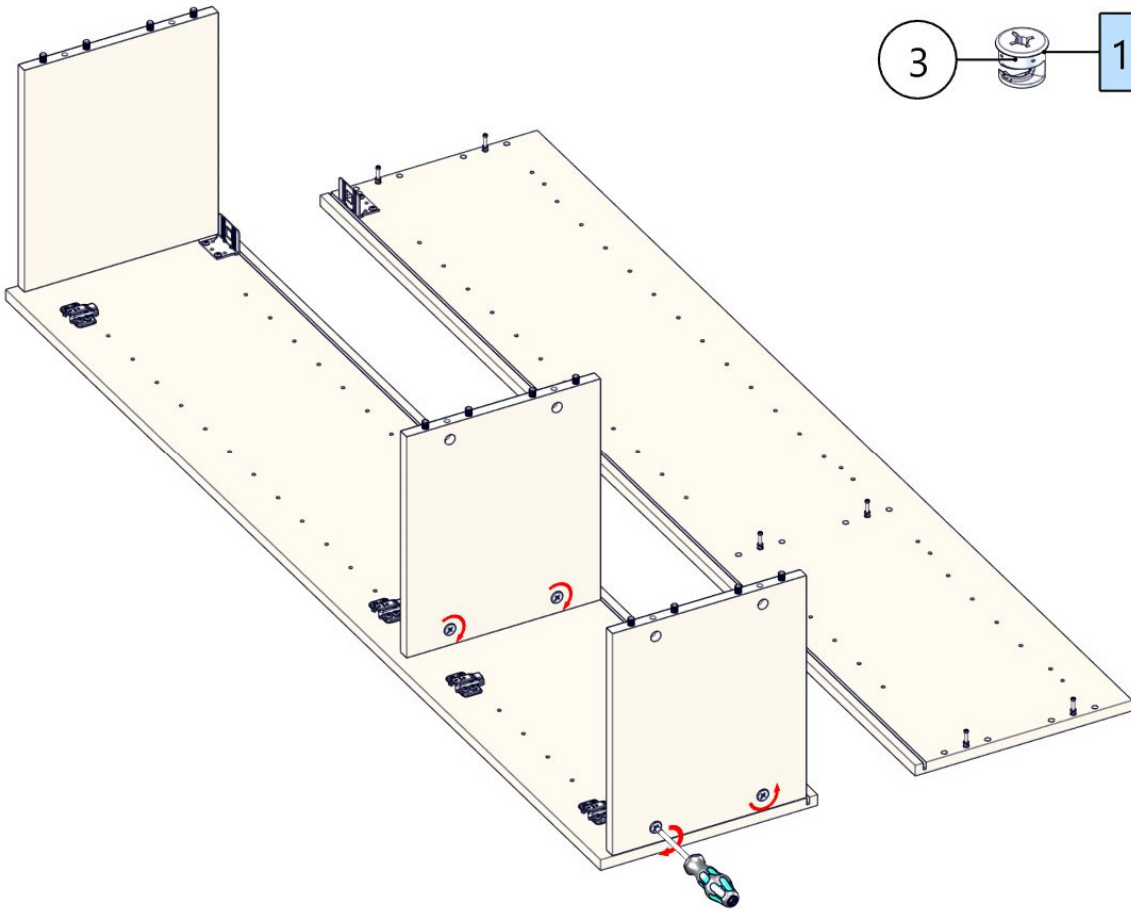






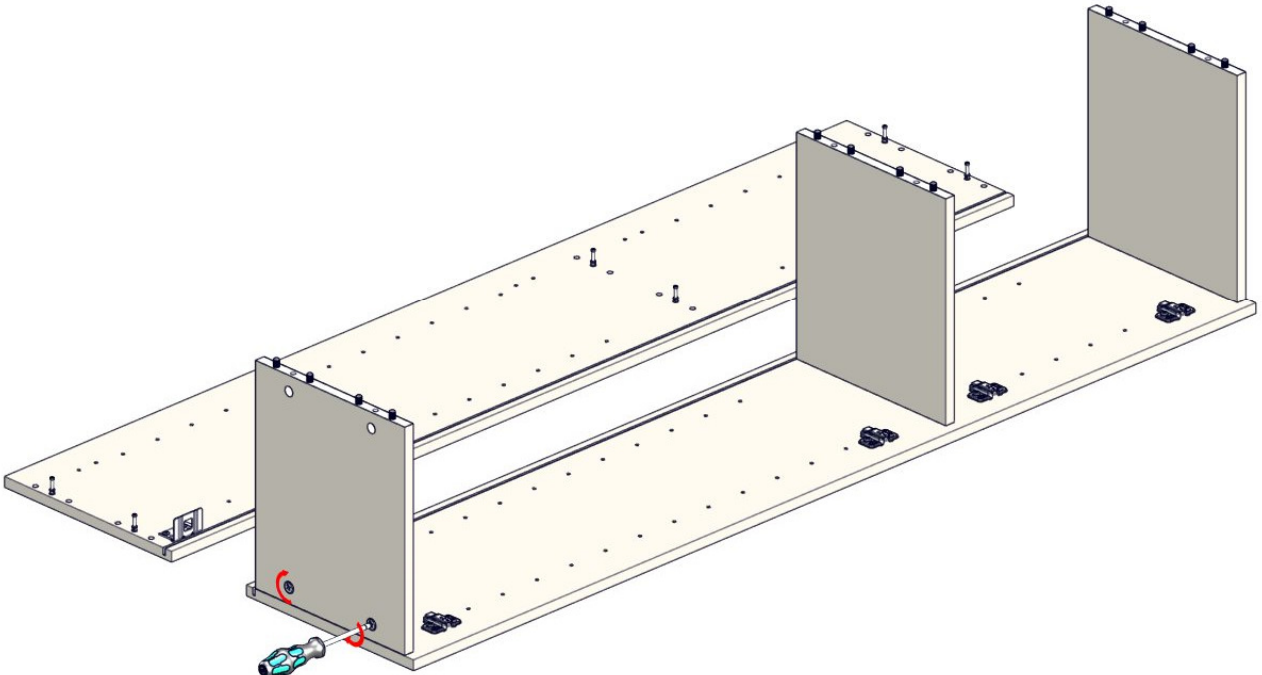
6

3  12x

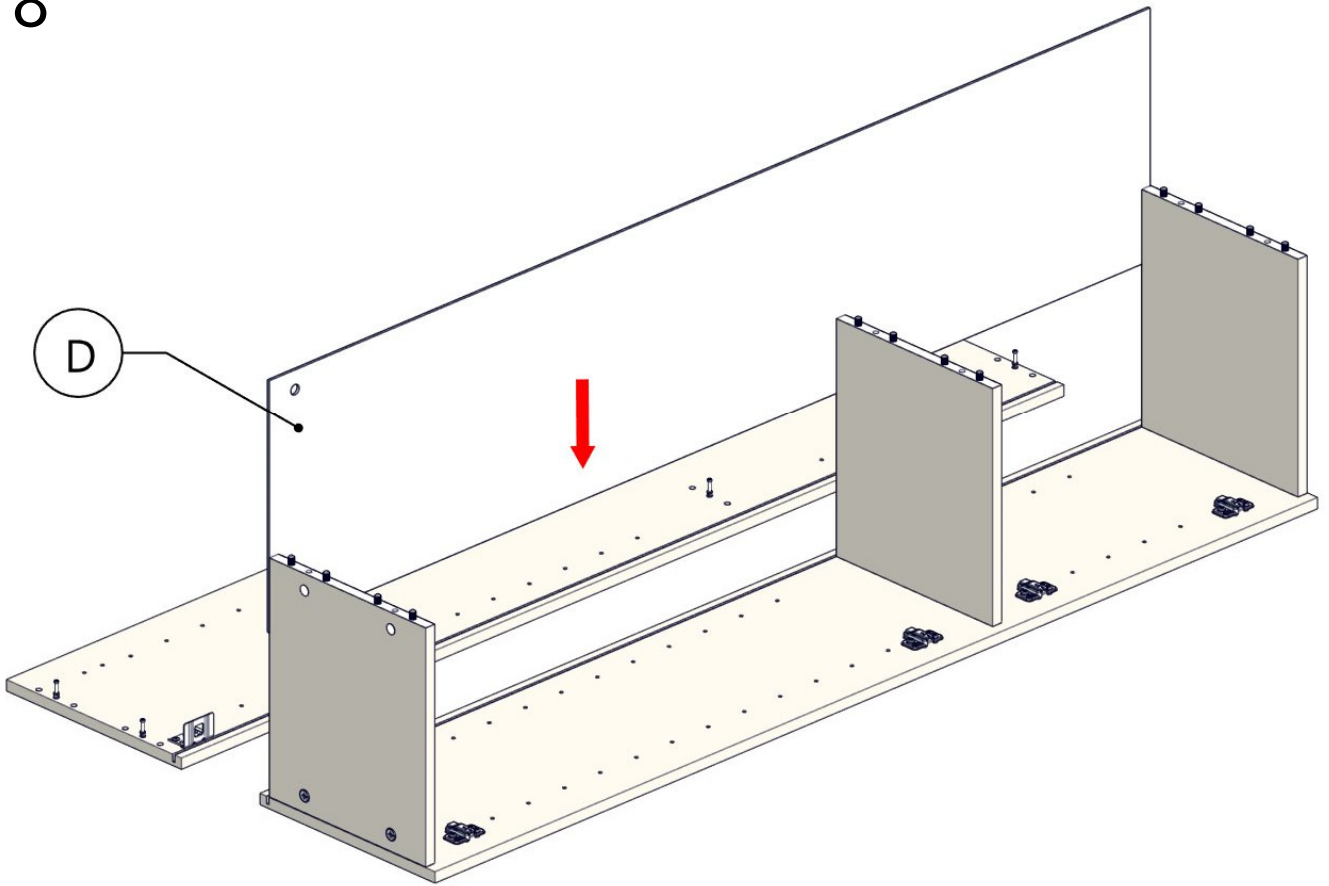


7

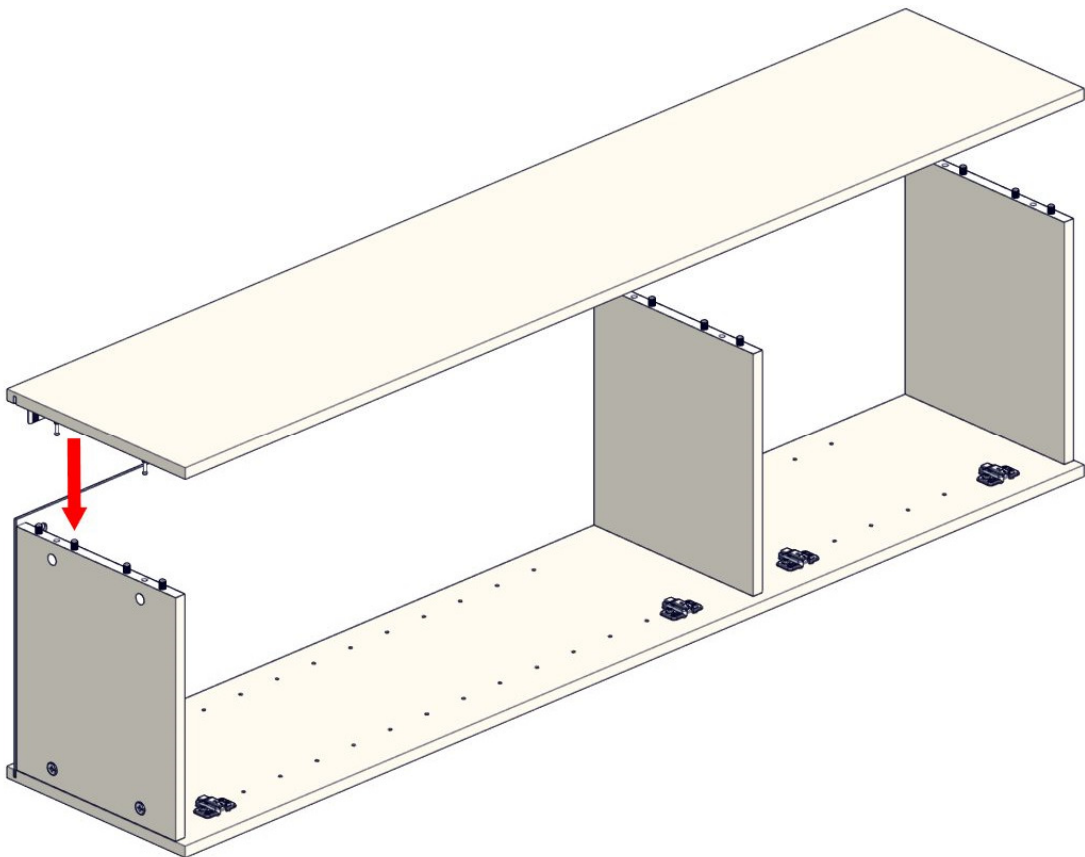
3  12x



8

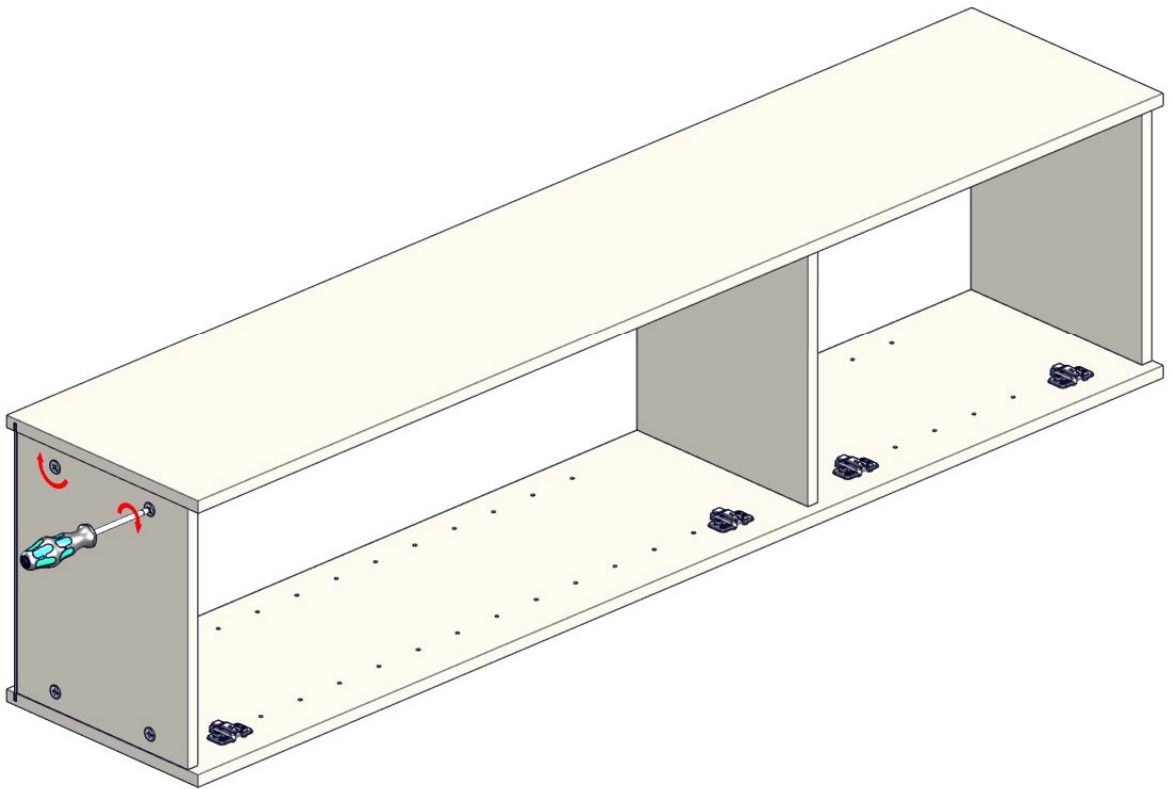


9



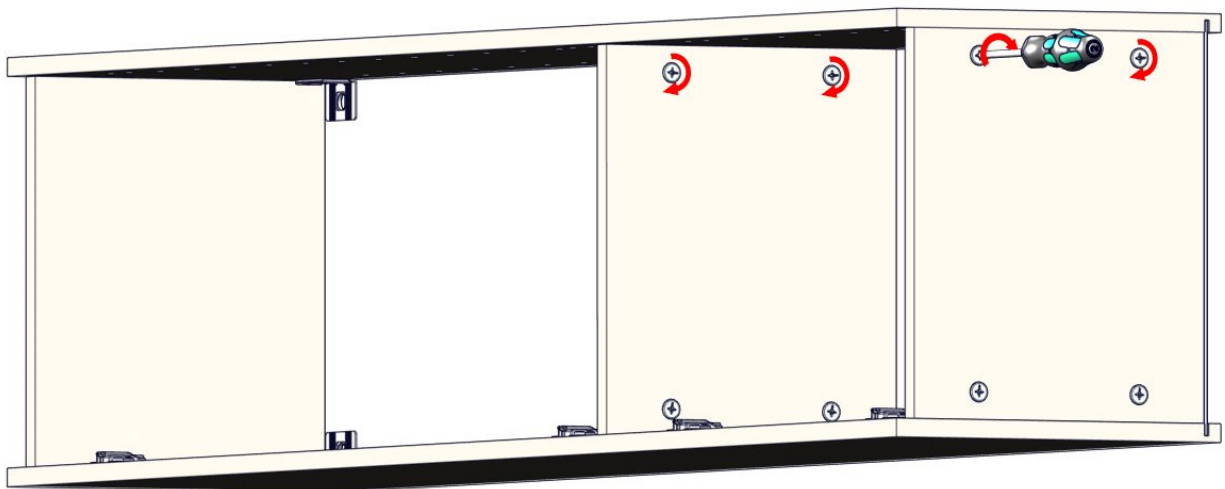
10

3  12x

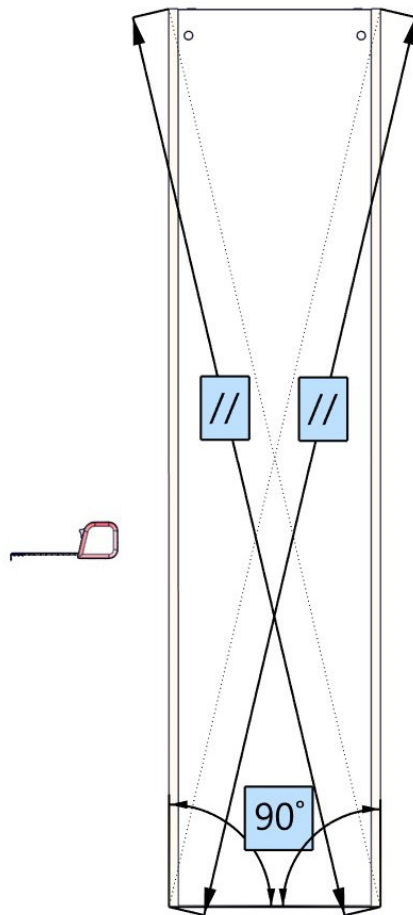


11

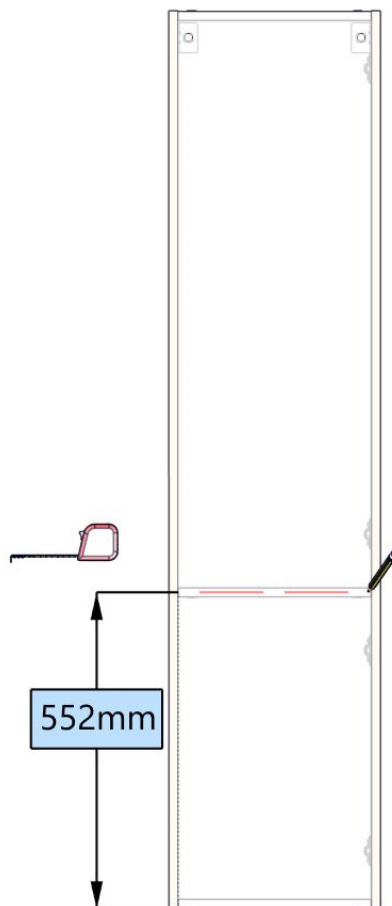
3  12x



12

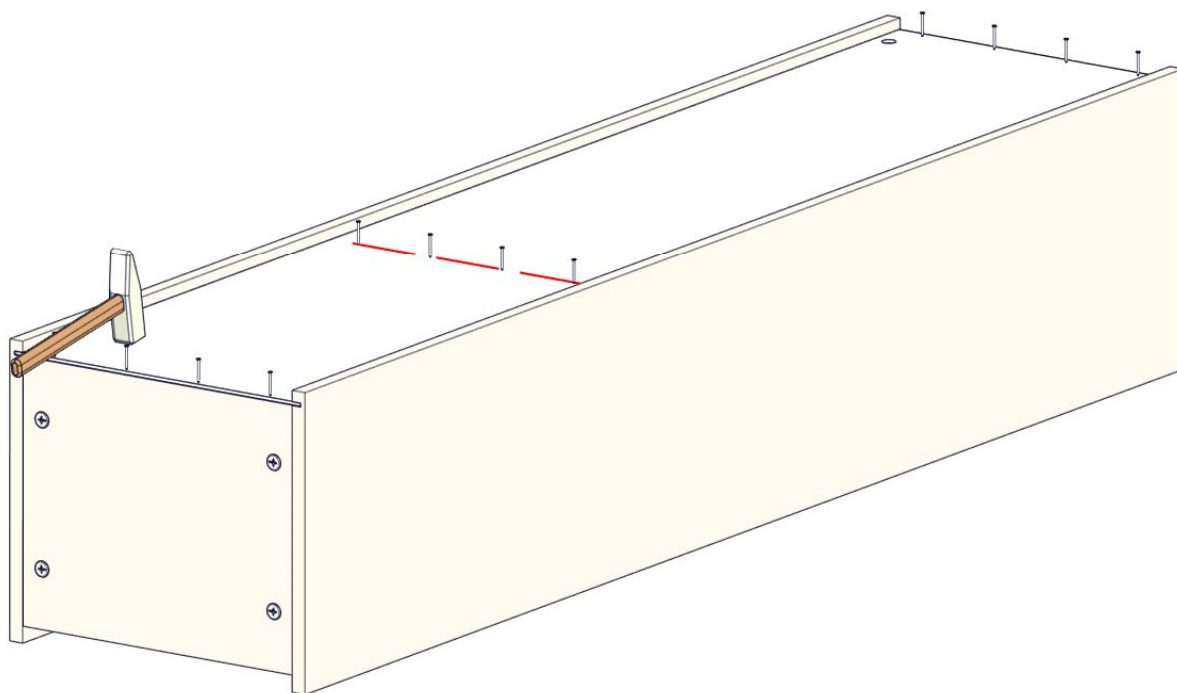


13

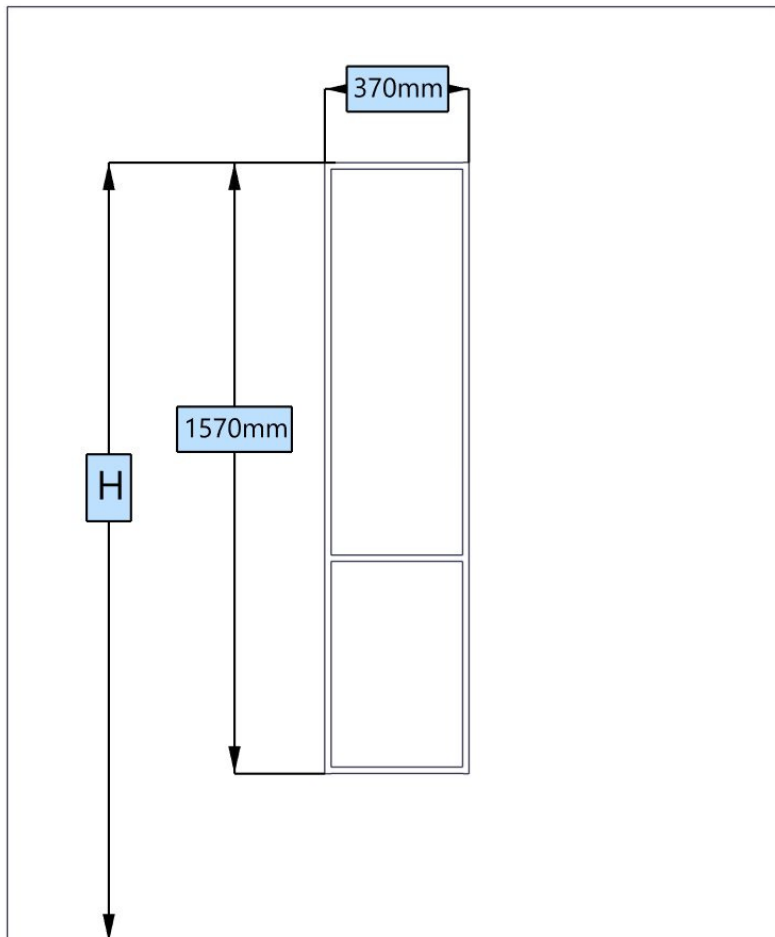
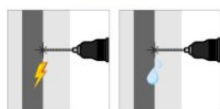


14

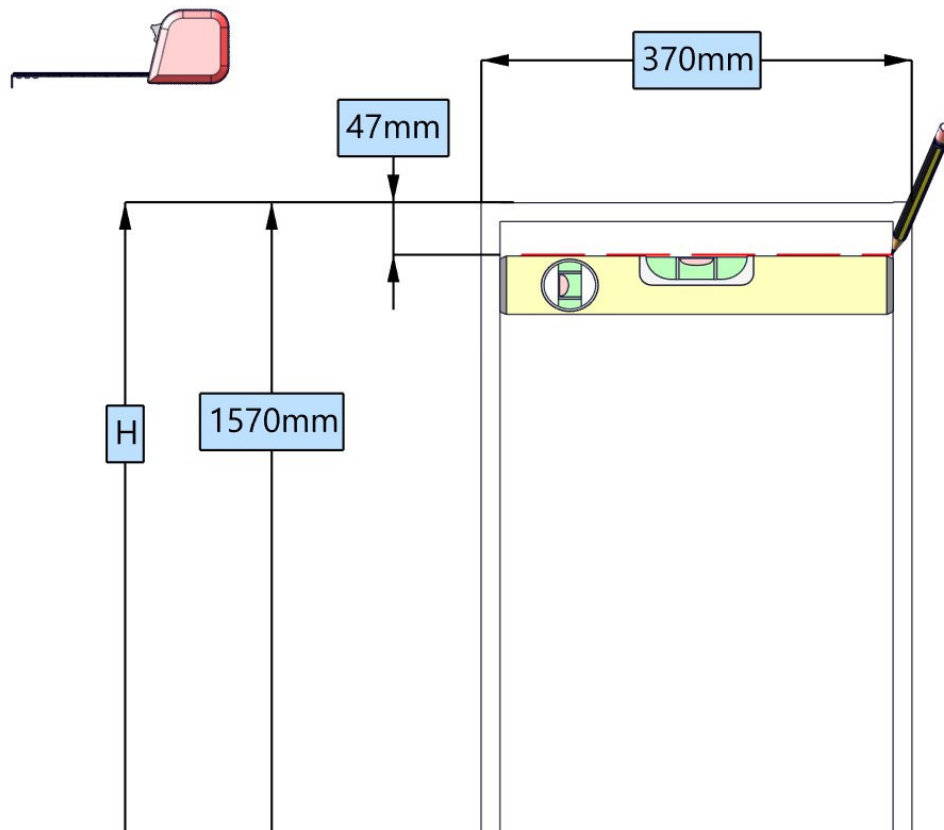
7 → 12x



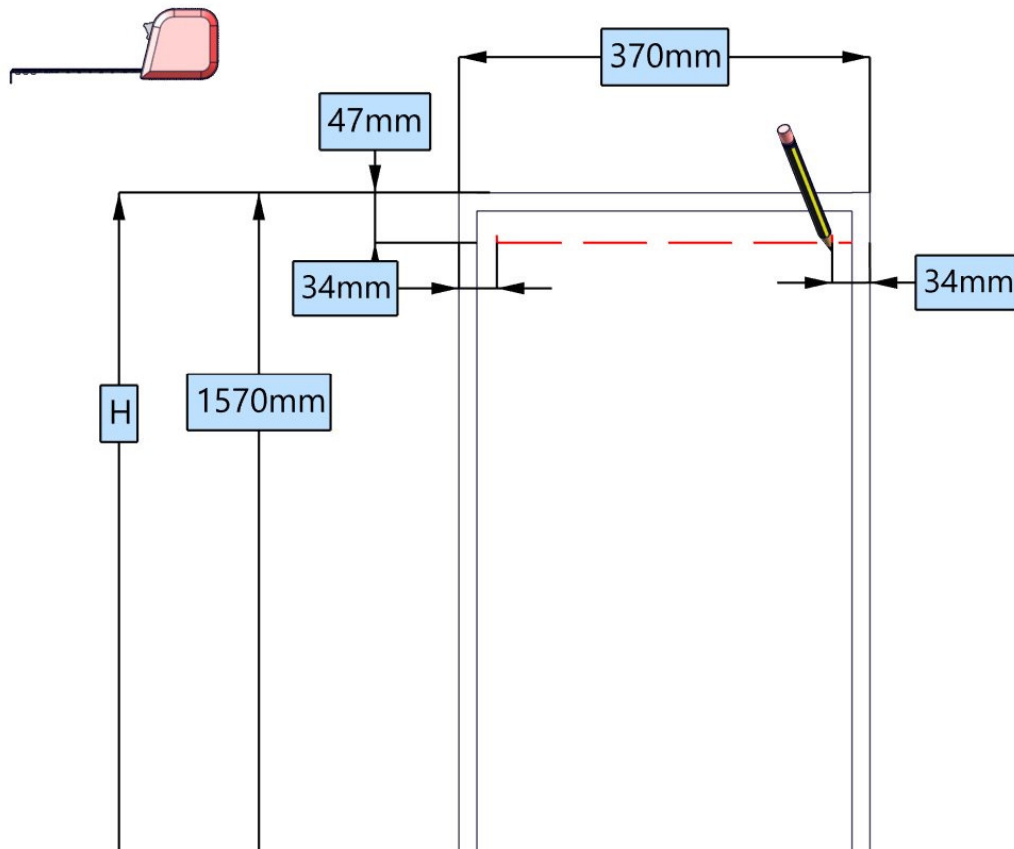
15



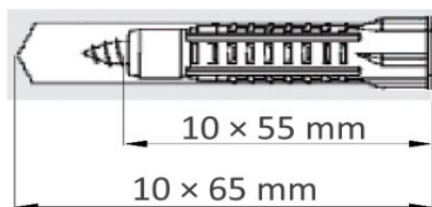
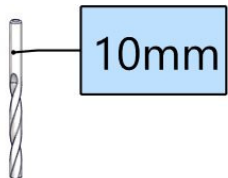
16



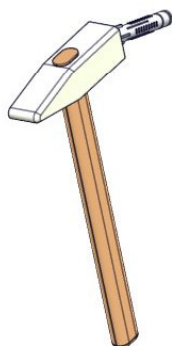
17



18



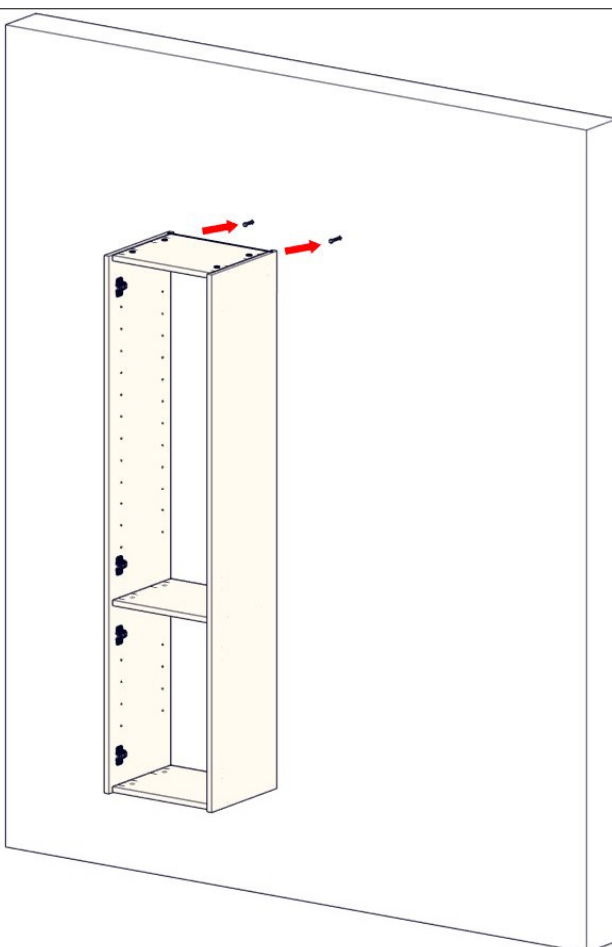
19



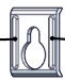
20

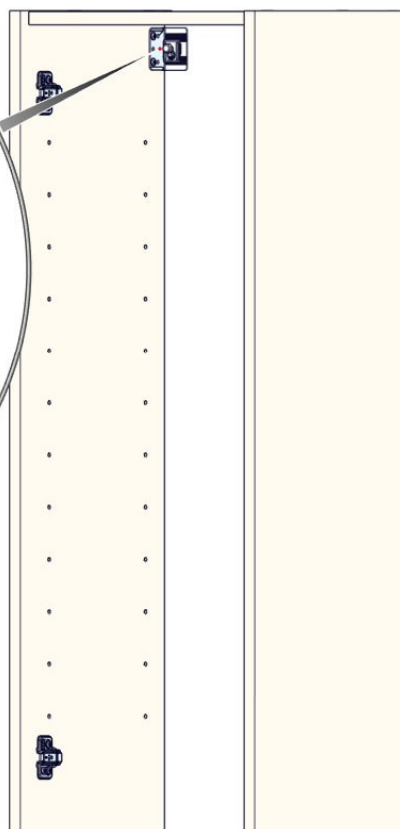
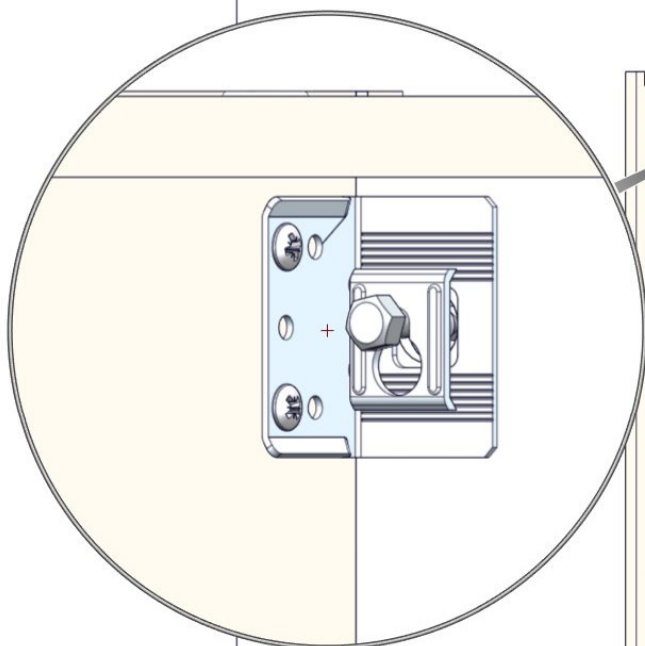


21

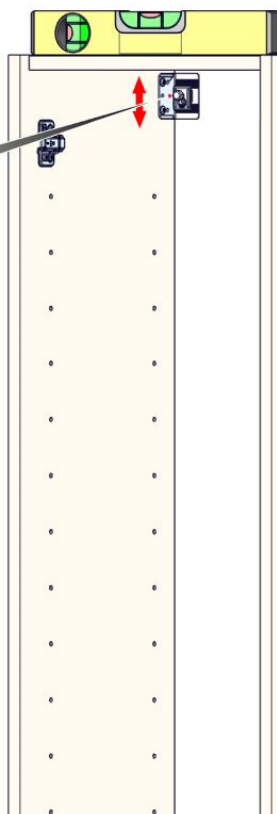
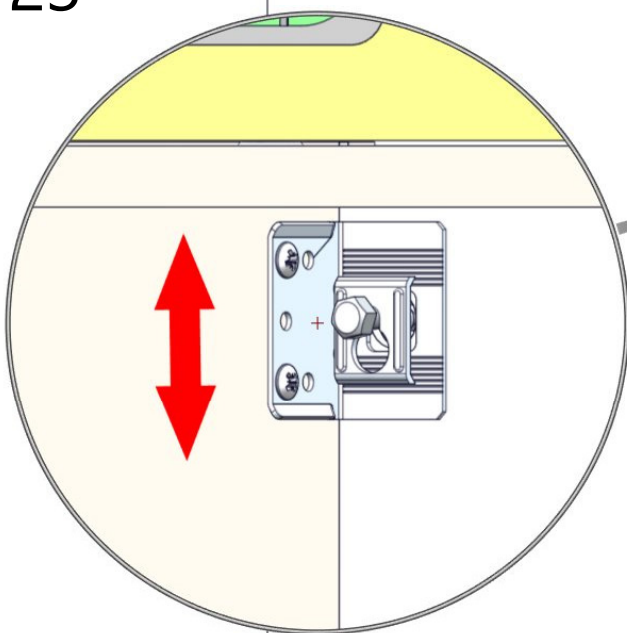
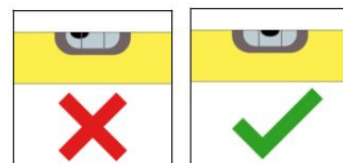


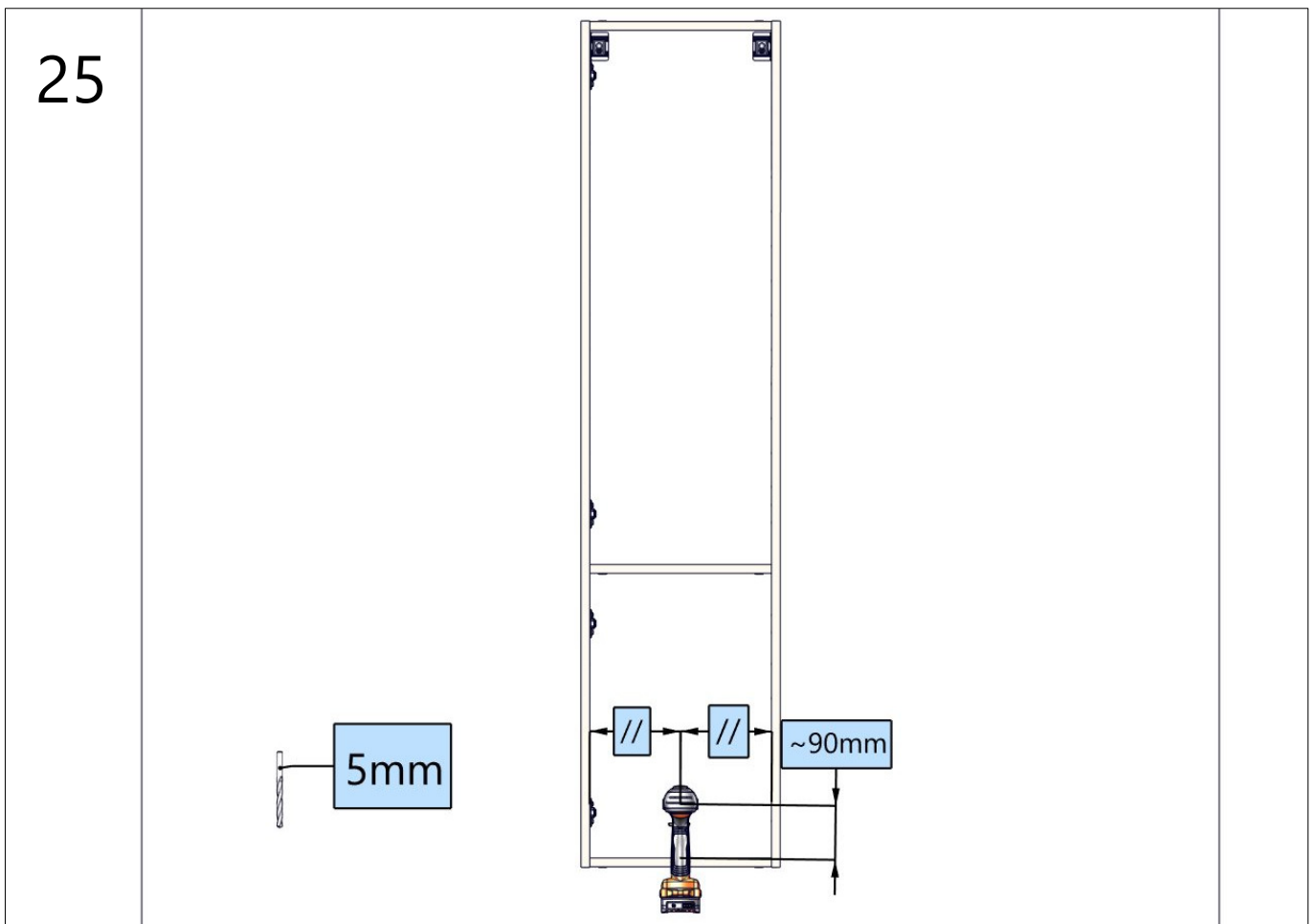
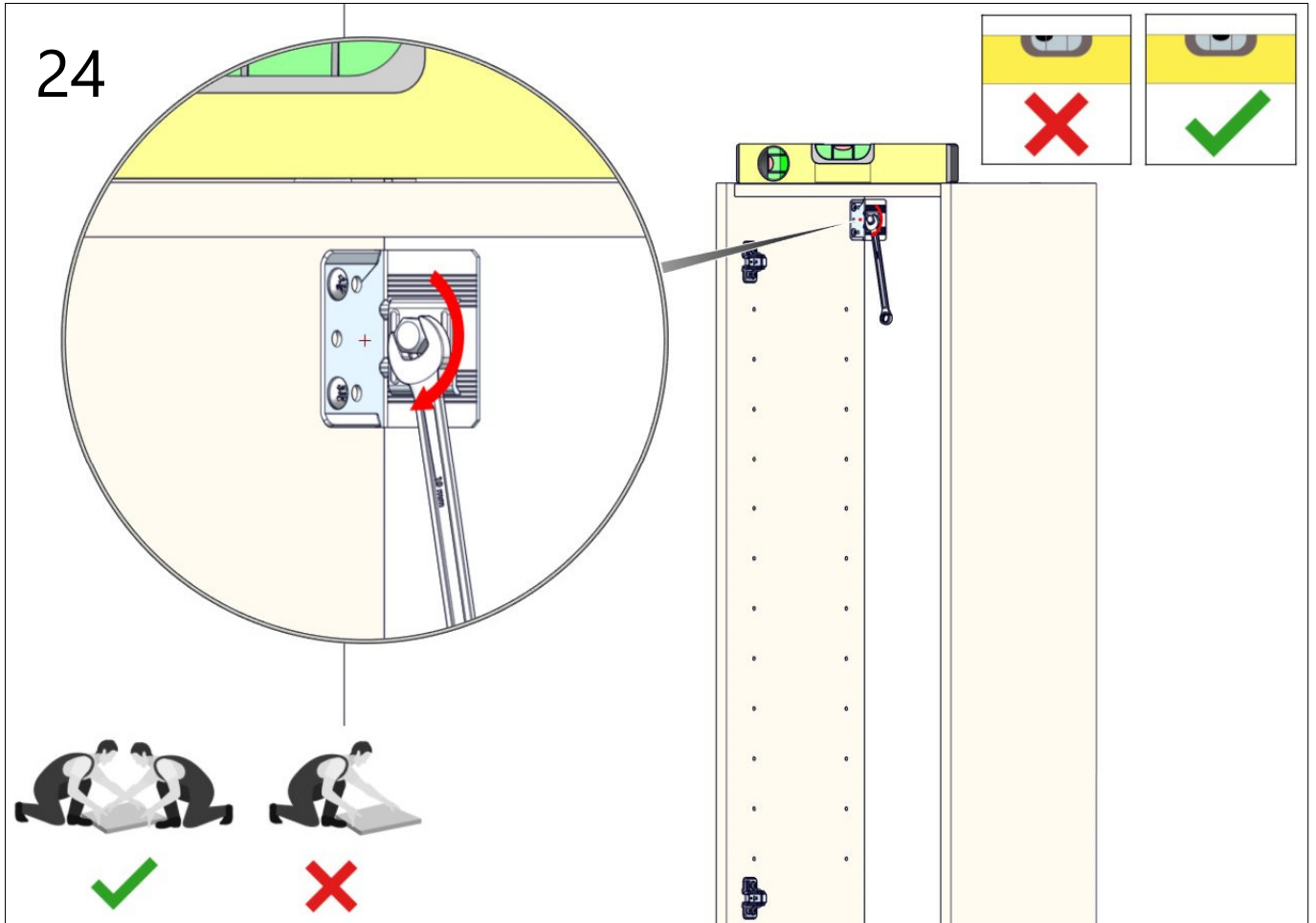
22

10  2x

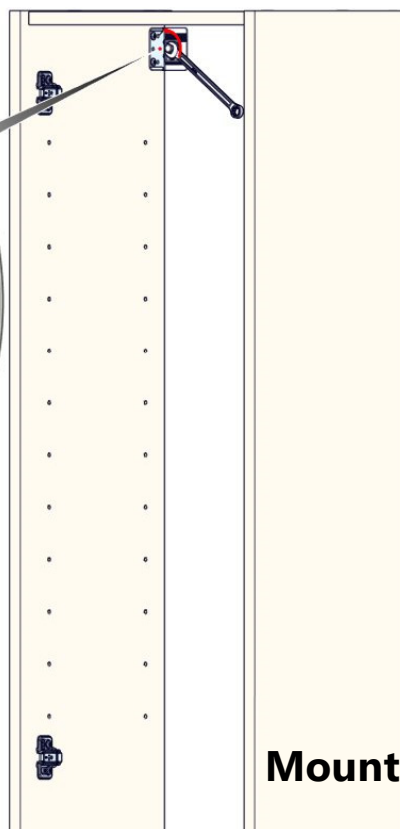
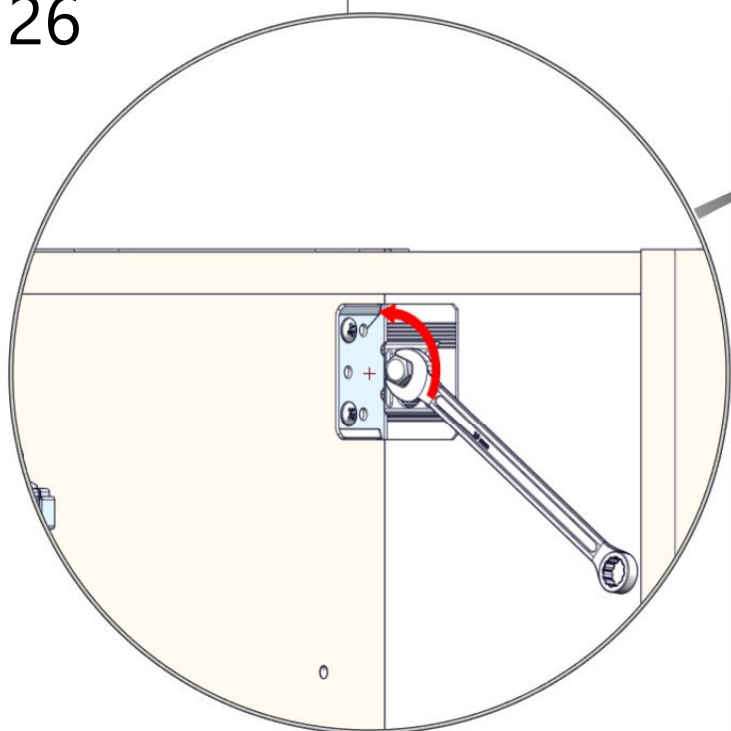


23



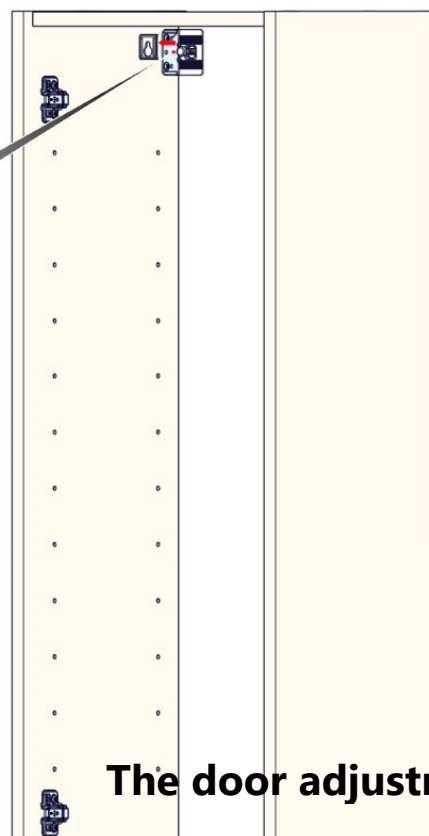
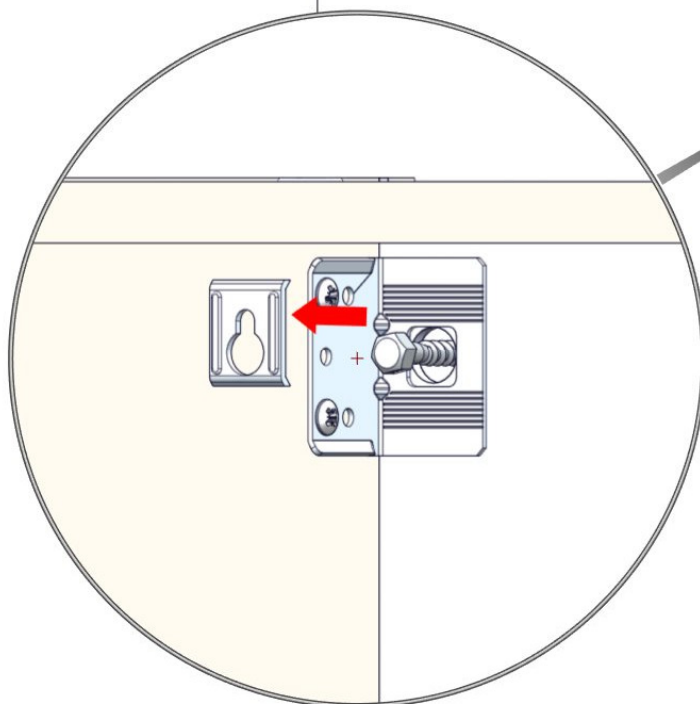


26



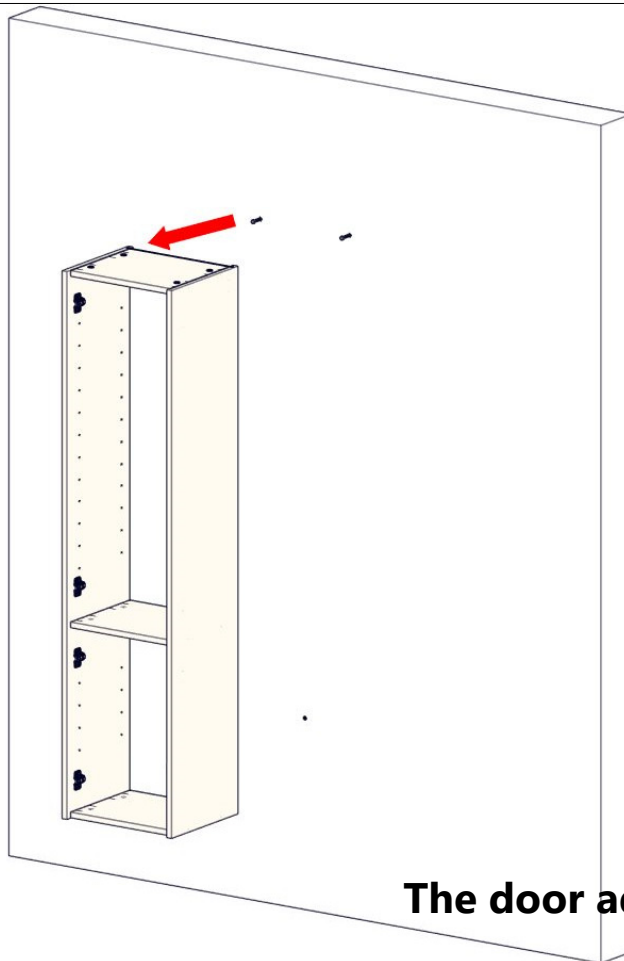
Mounting door

27



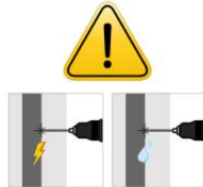
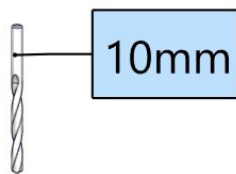
The door adjustment

28



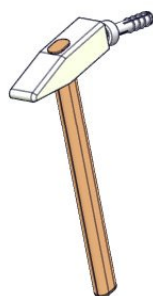
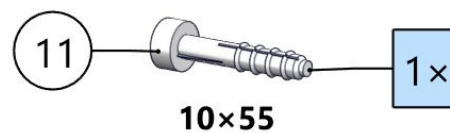
The door adjustment

29



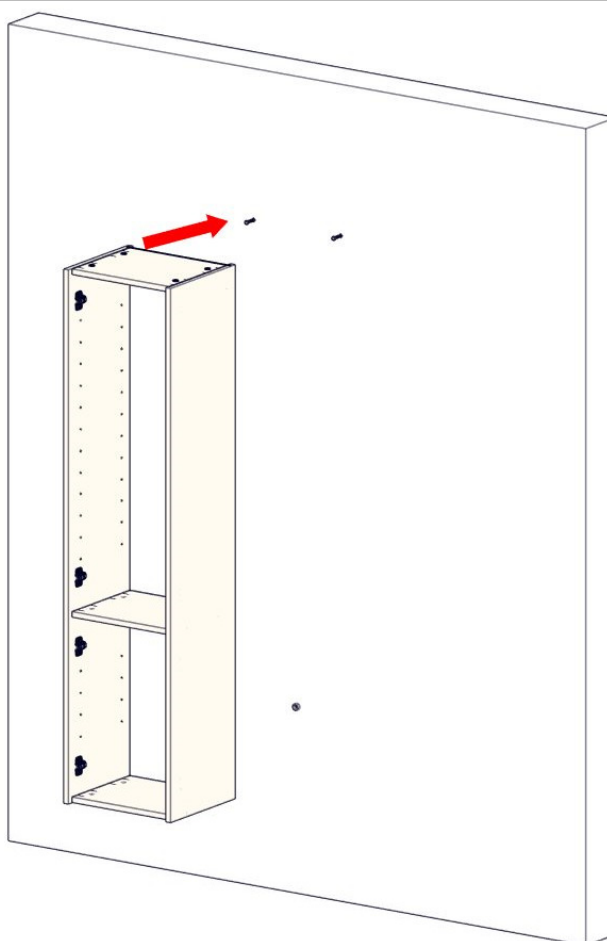
The door adjustment

30




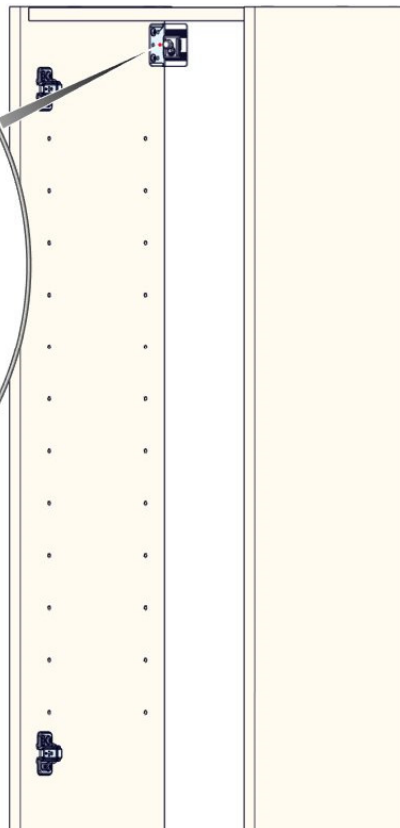
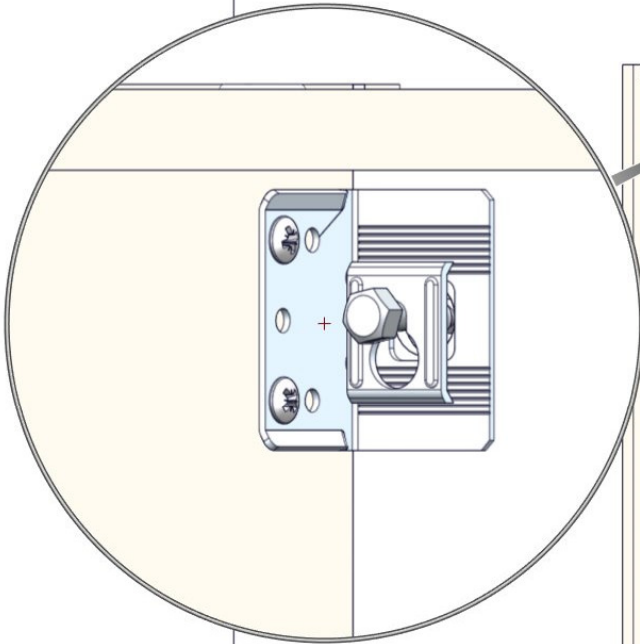
Mounting door damper

31

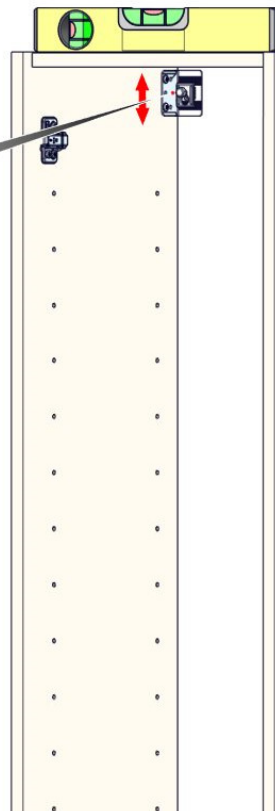
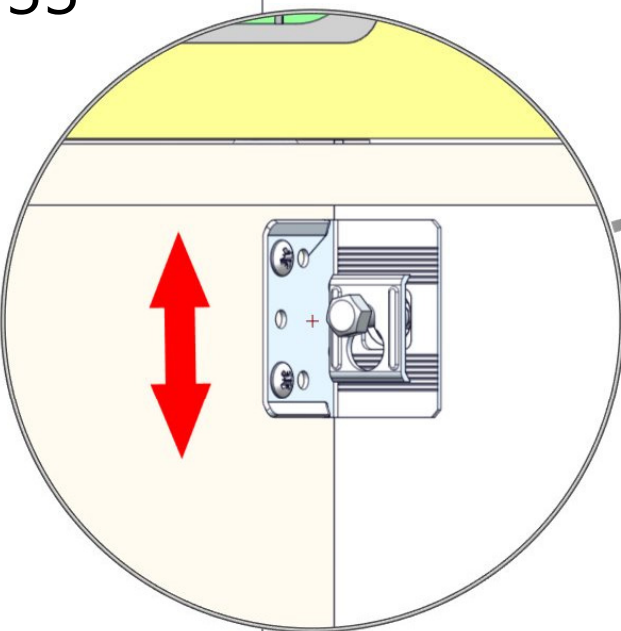
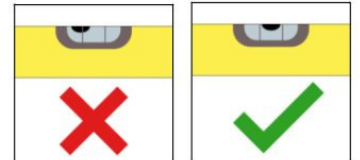


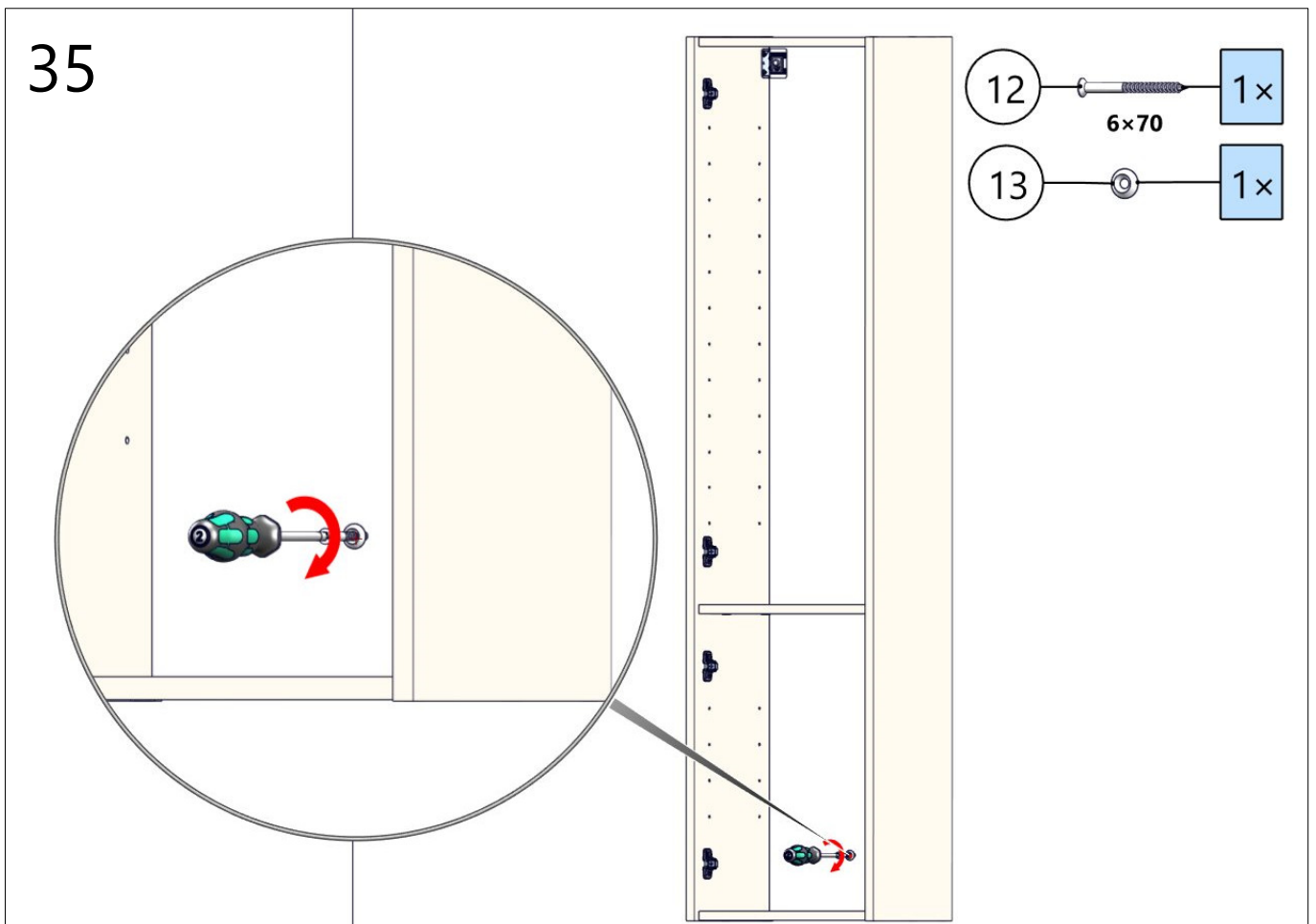
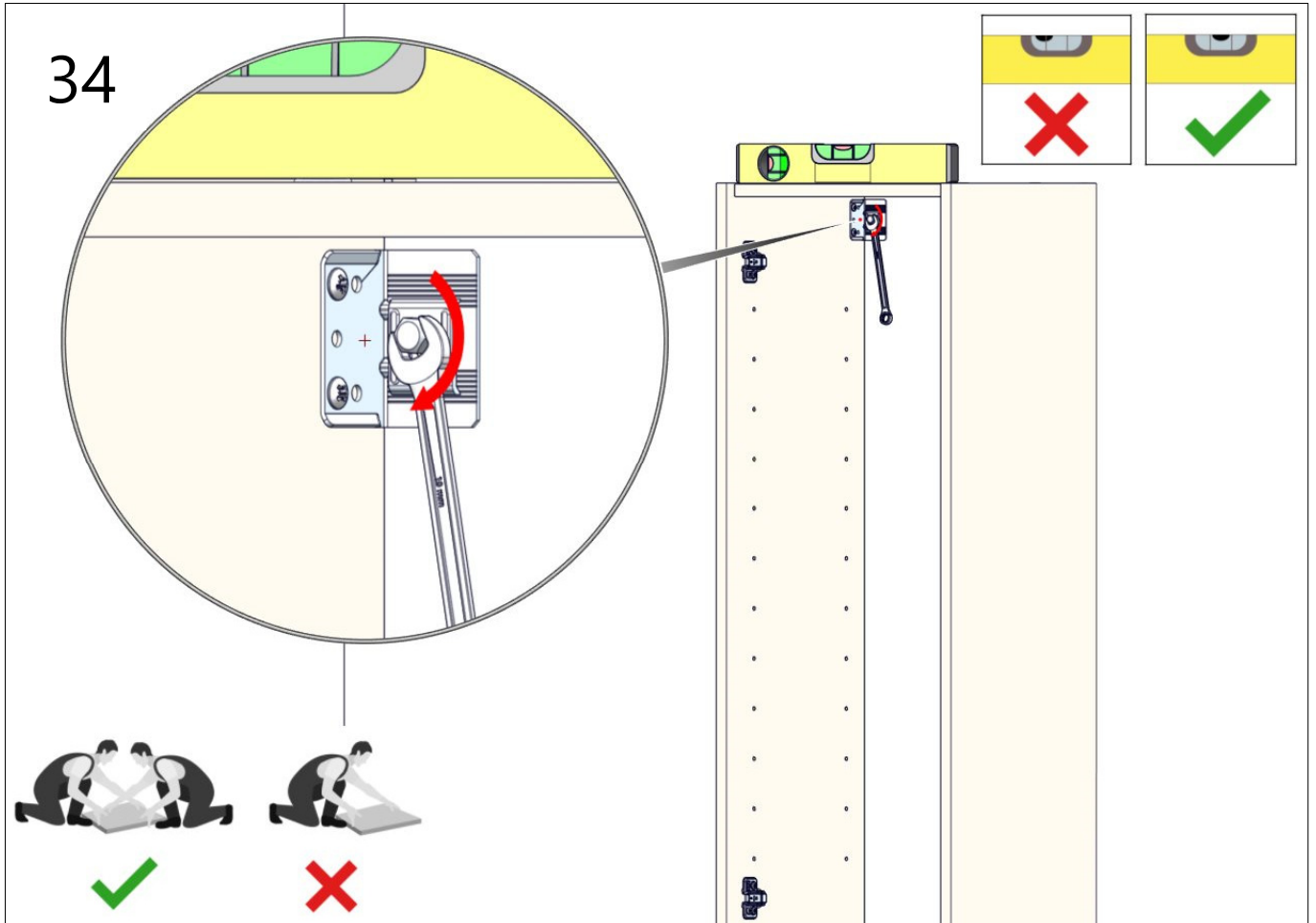
32

10  2x

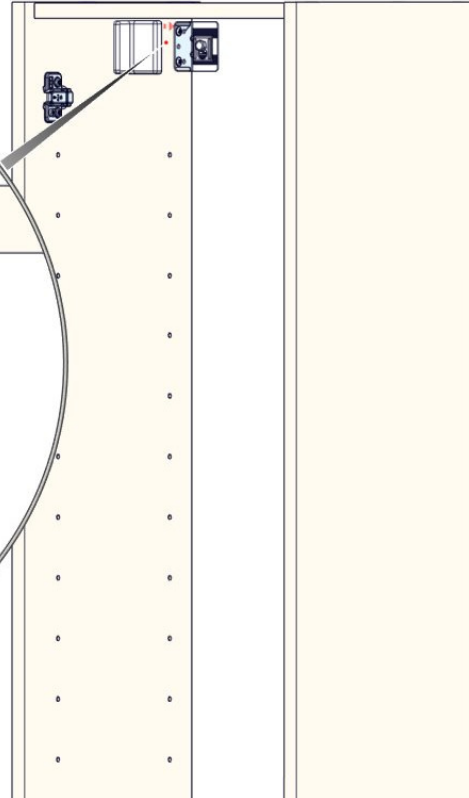
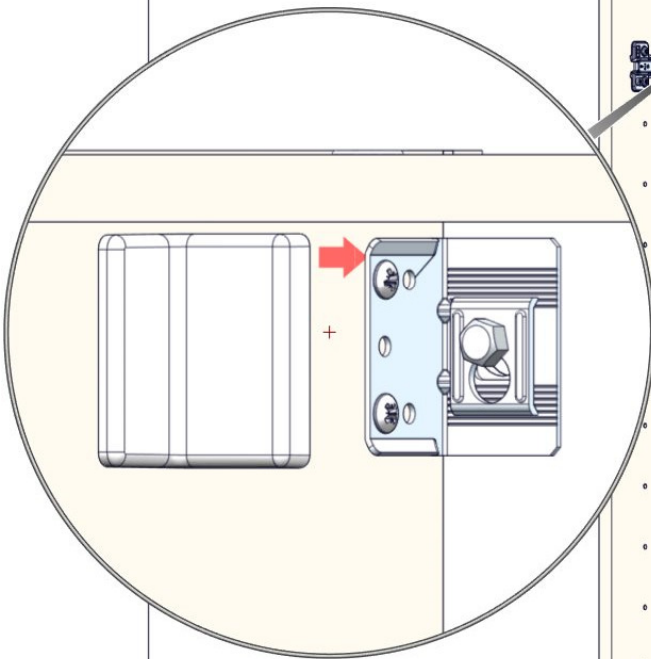
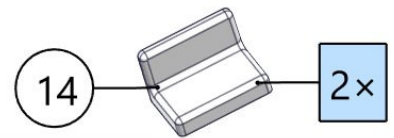


33

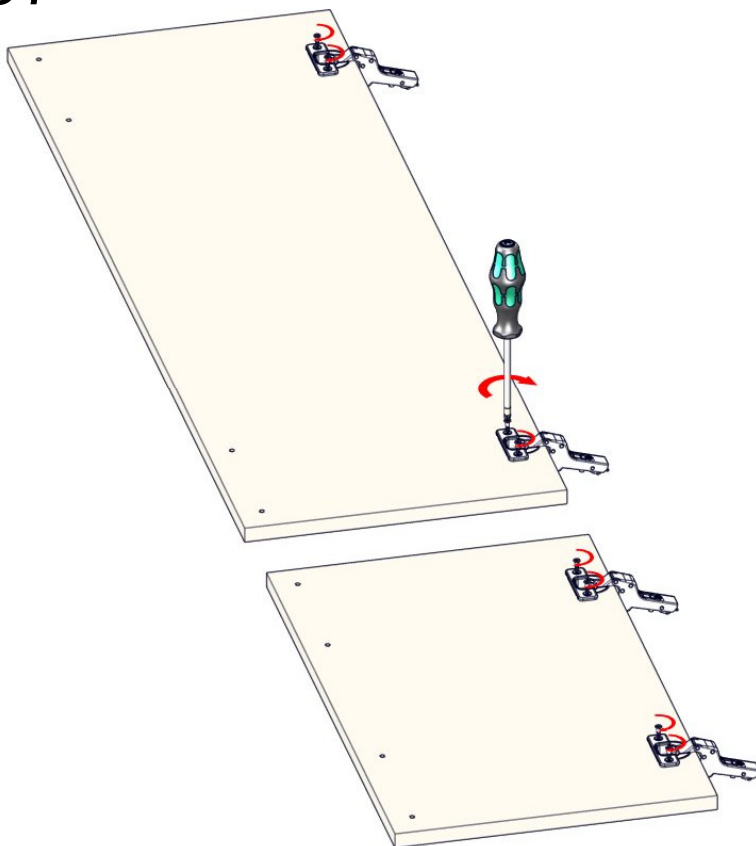
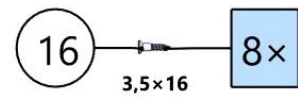
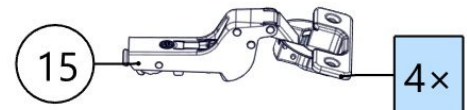




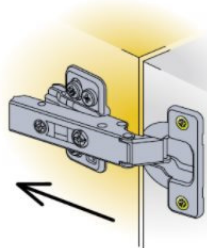
36



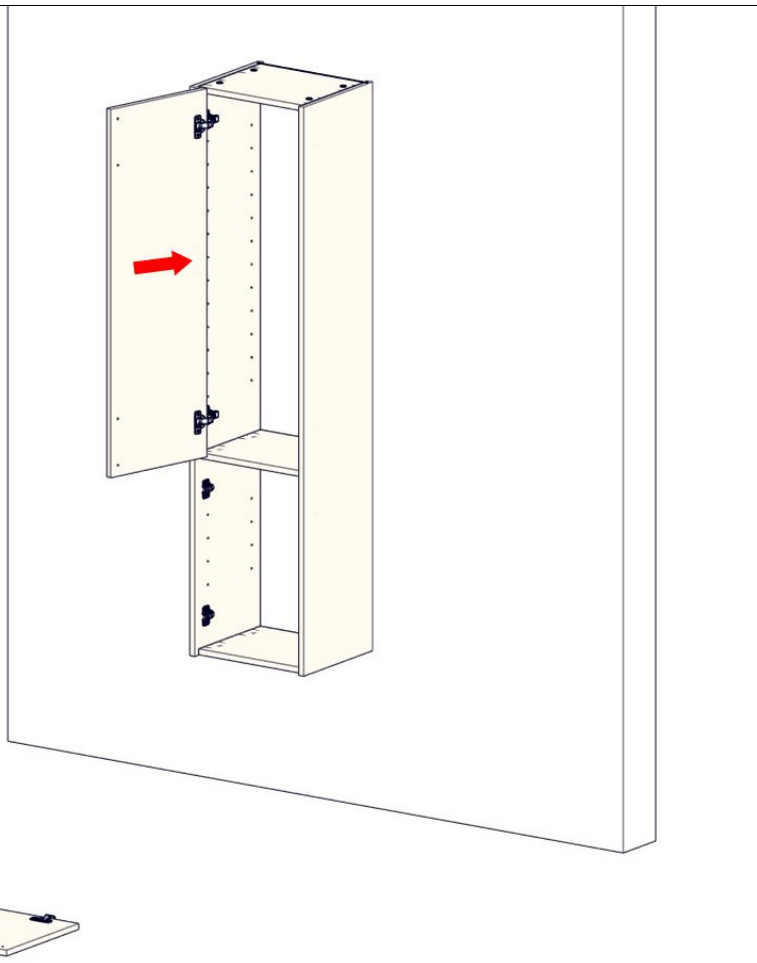
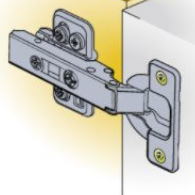
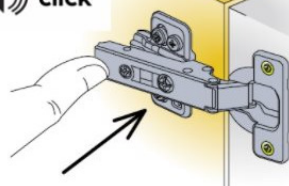
37



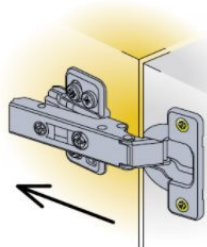
38



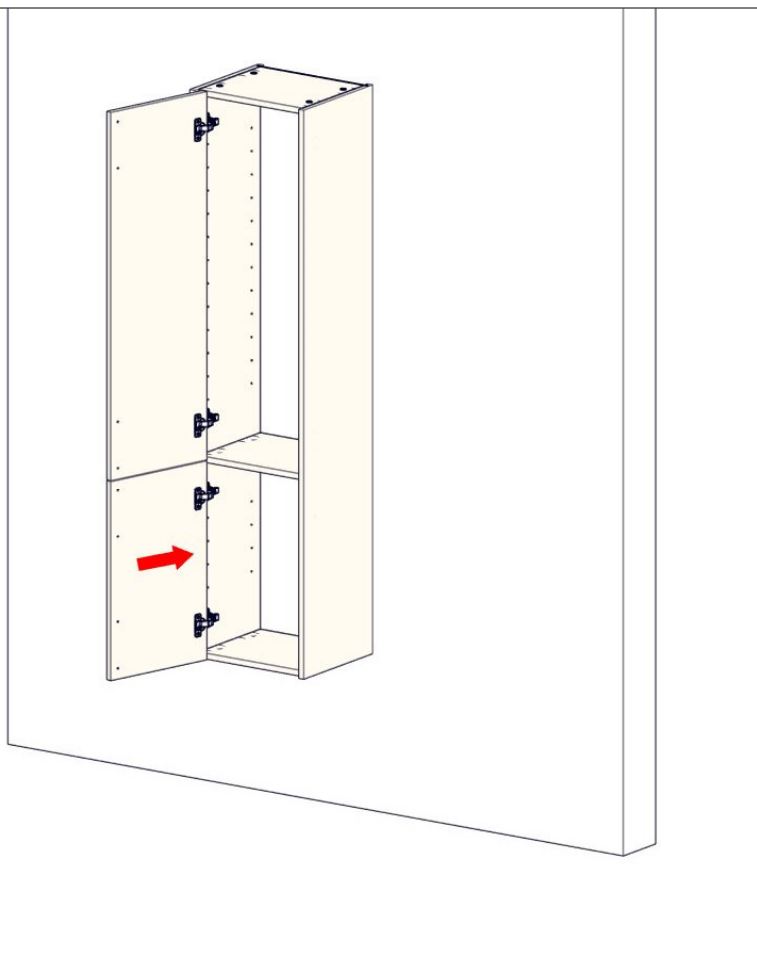
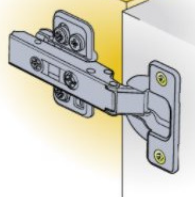
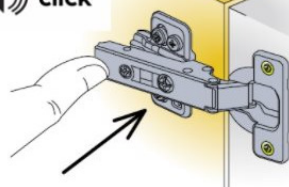
click



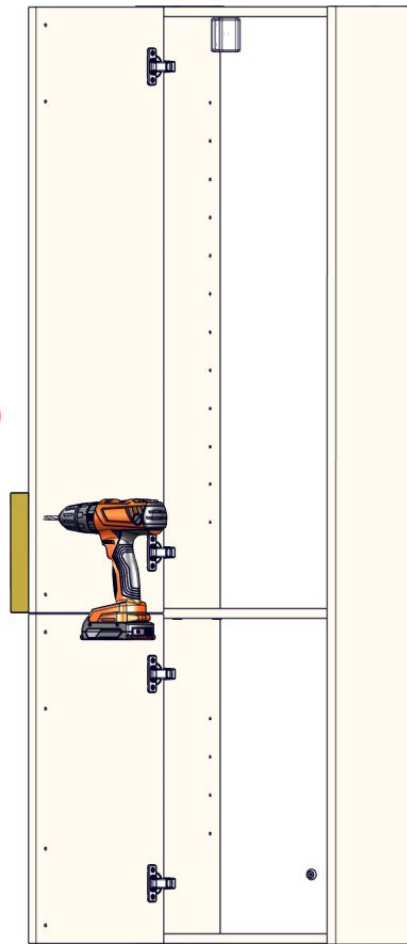
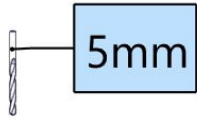
39



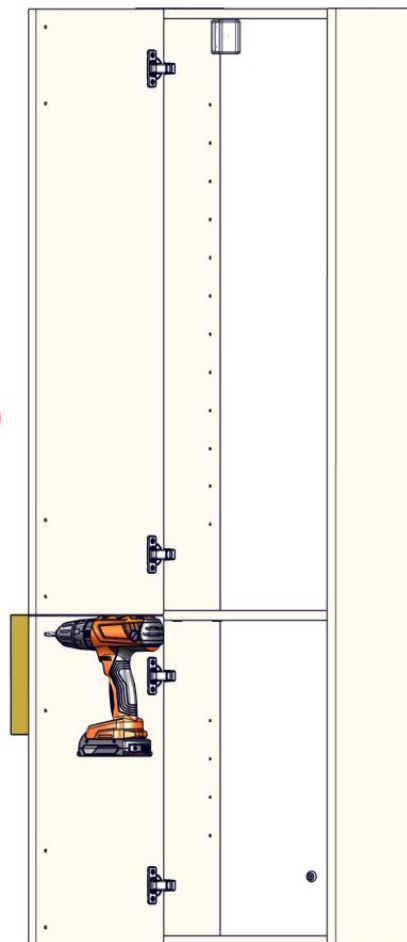
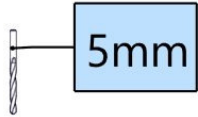
click

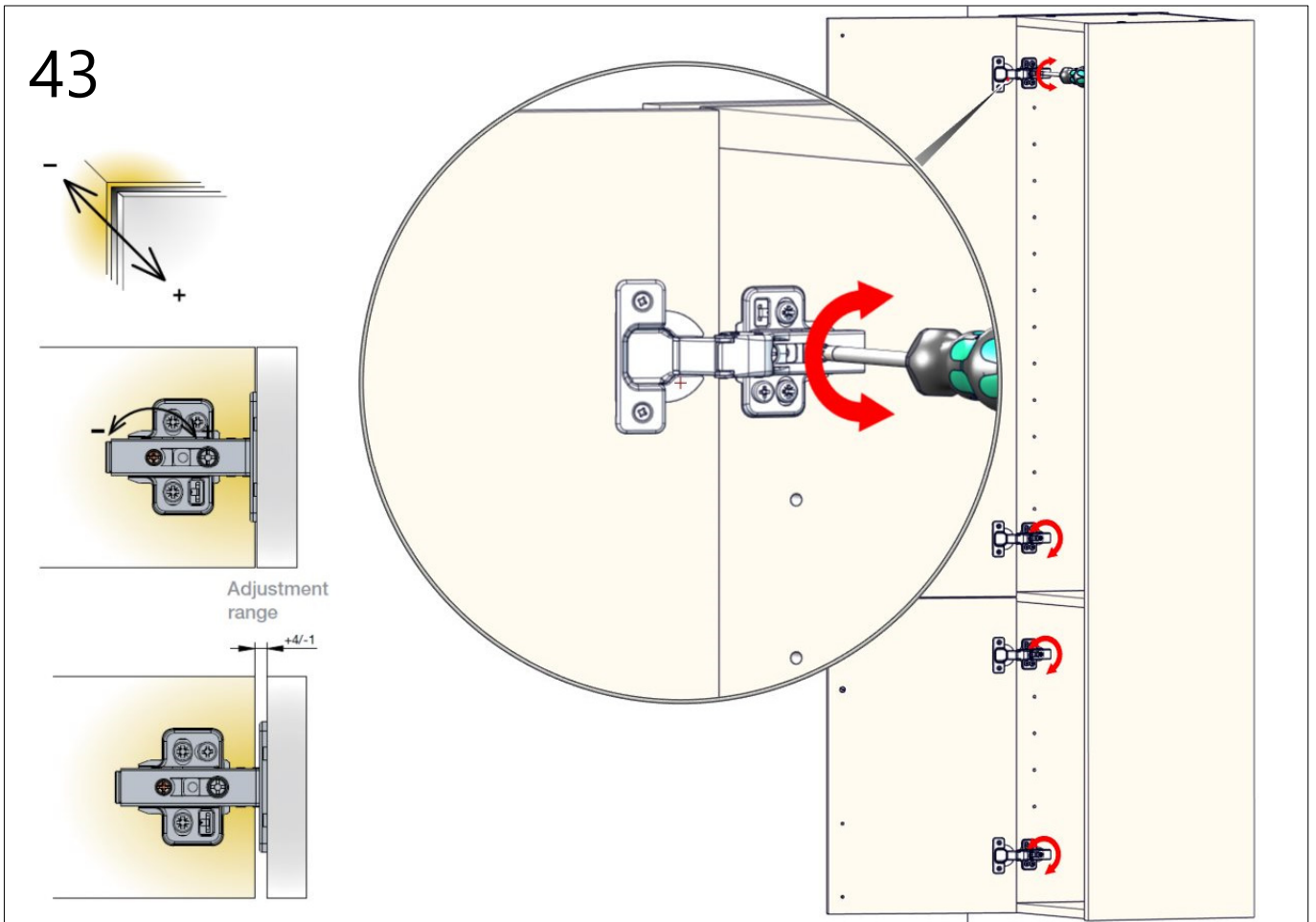
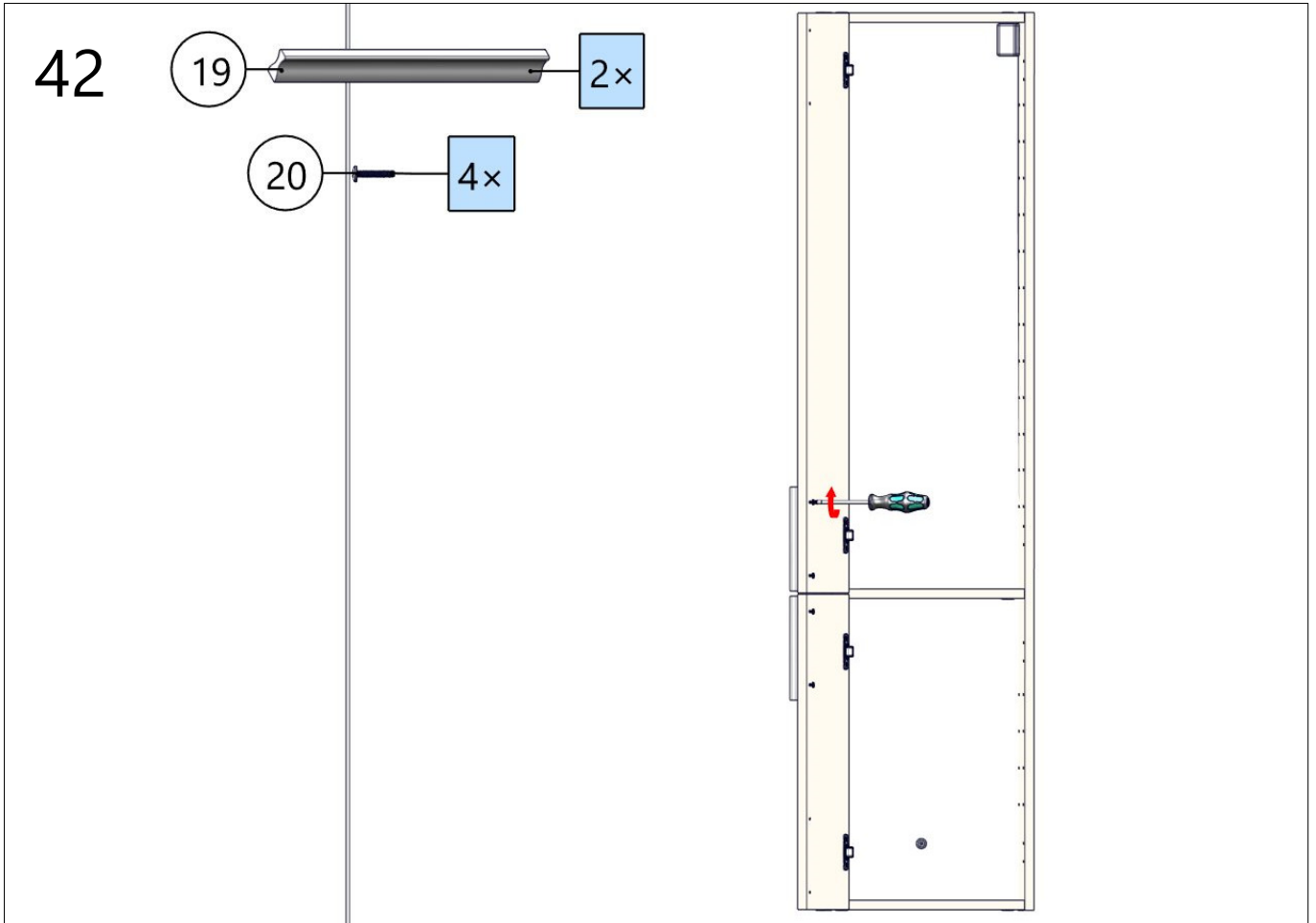


40

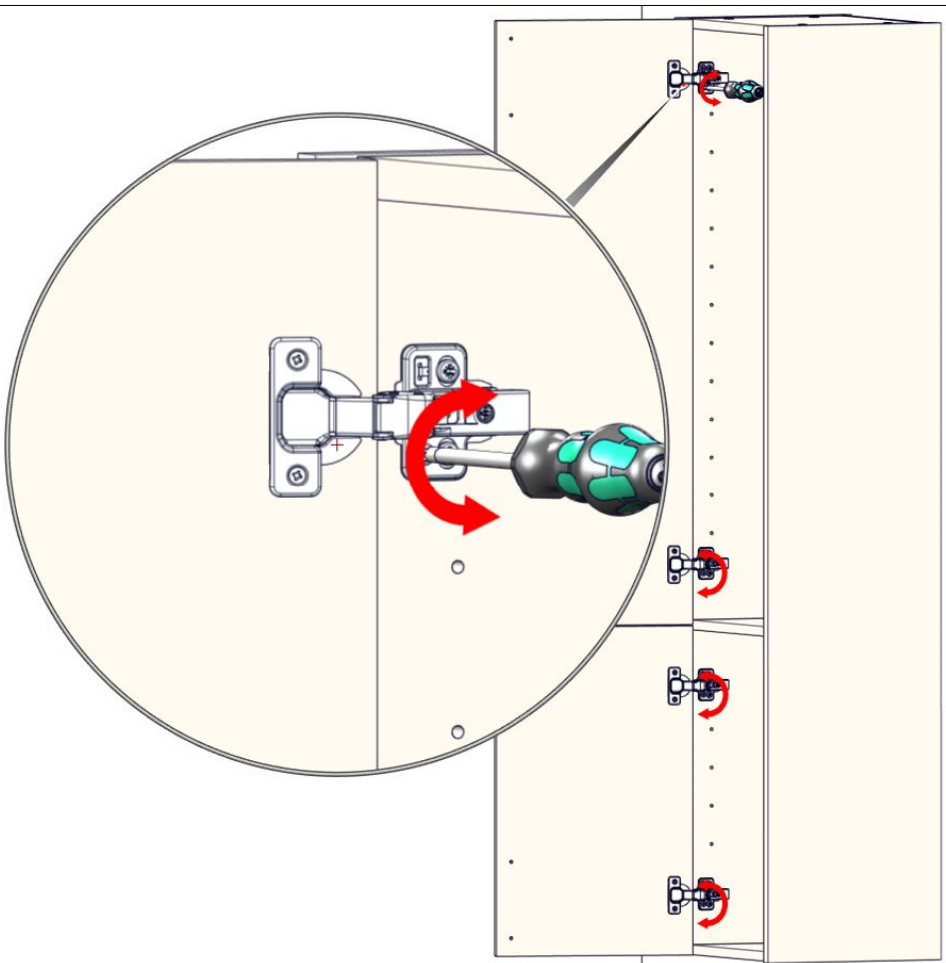
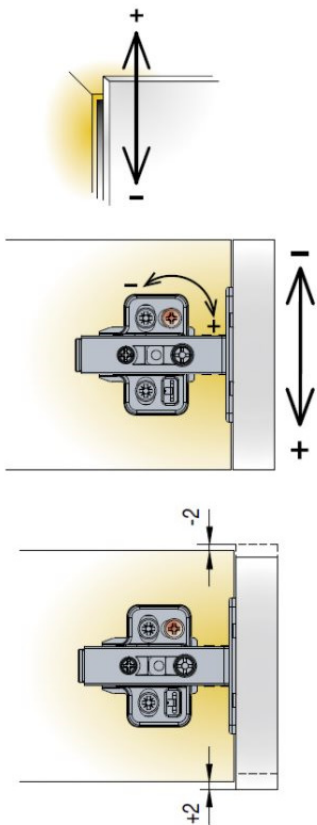


41

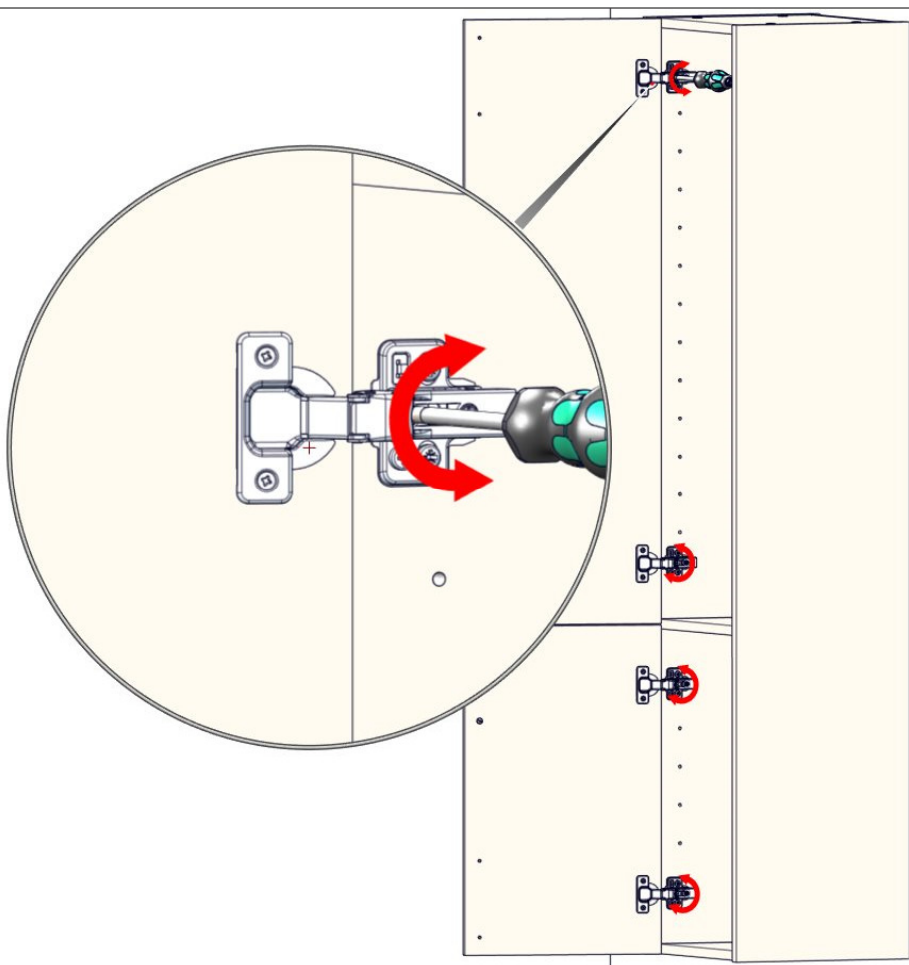
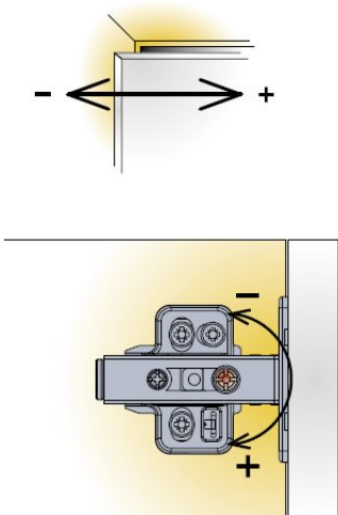


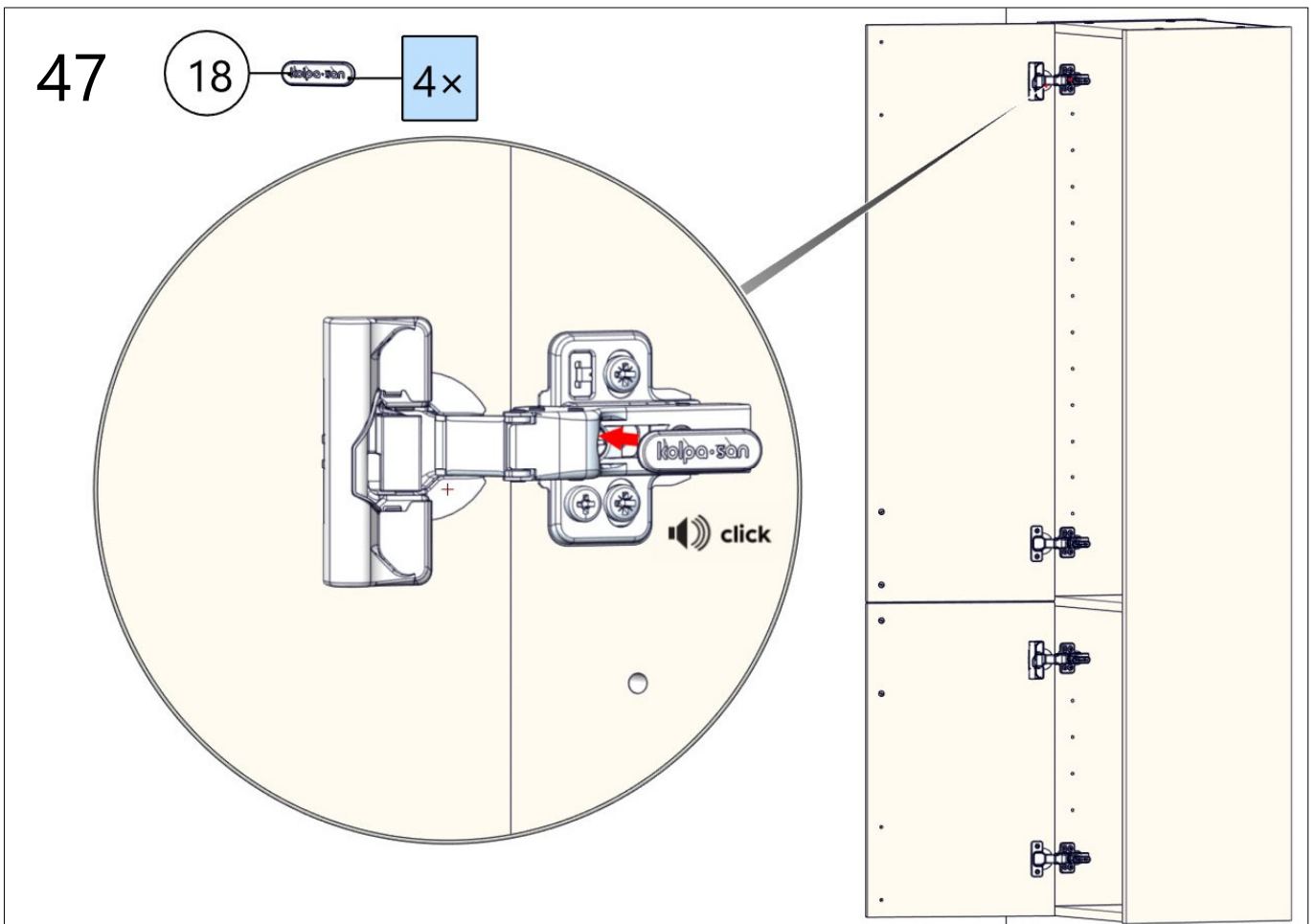
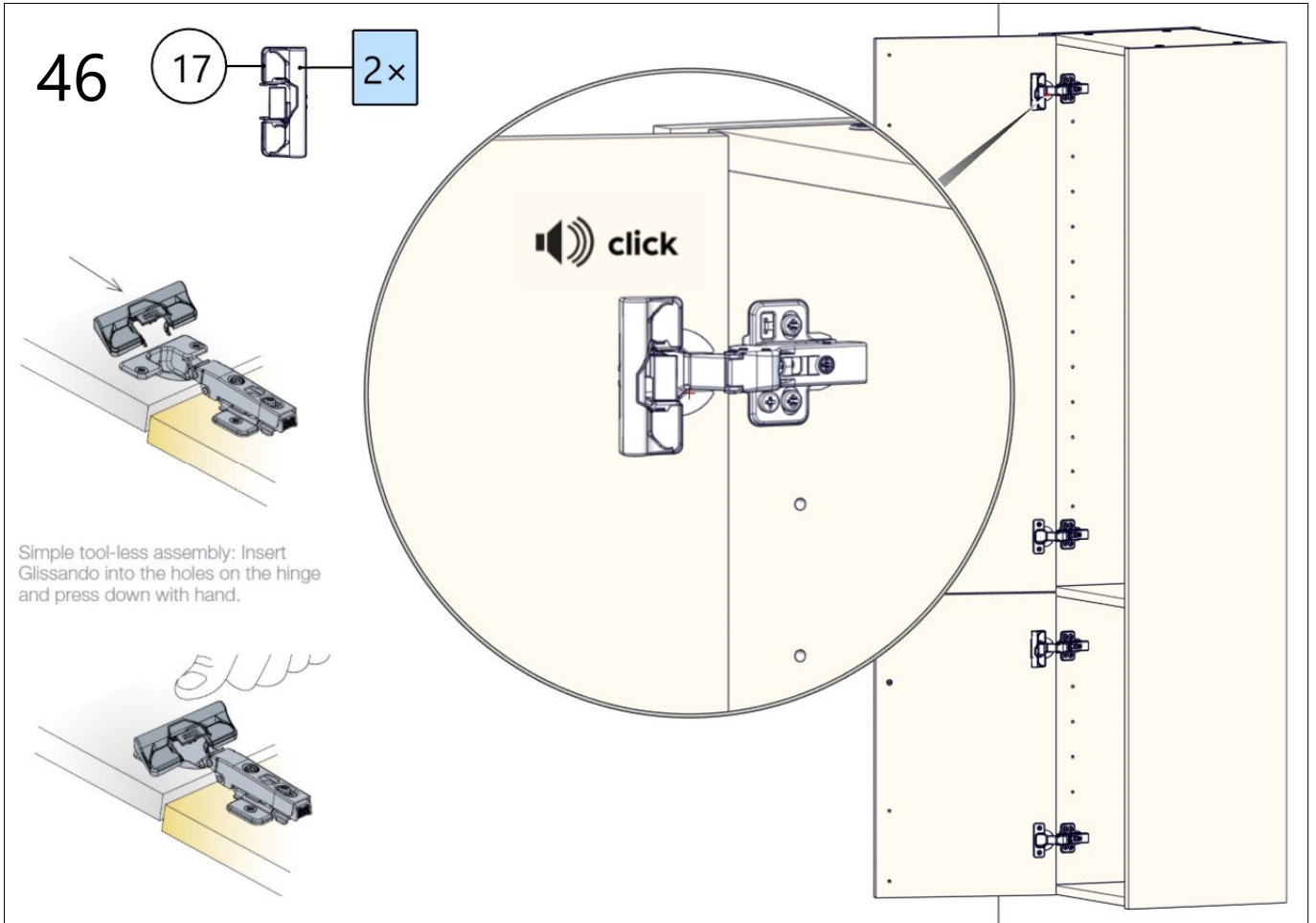


44

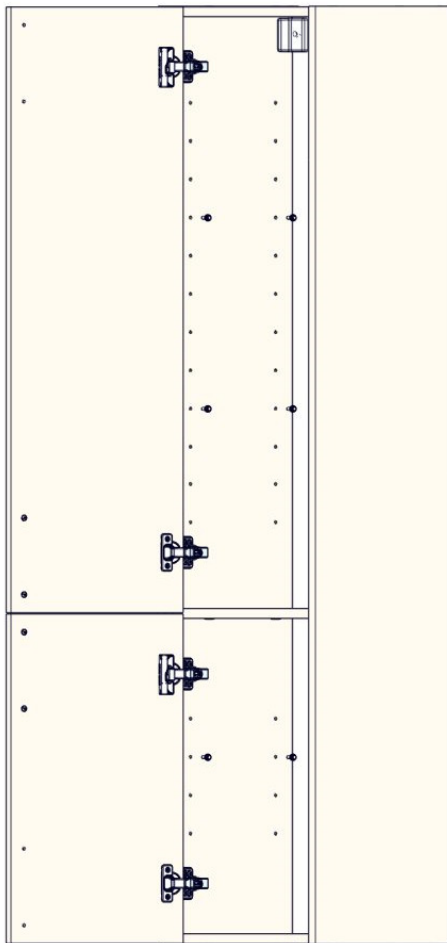


45





48

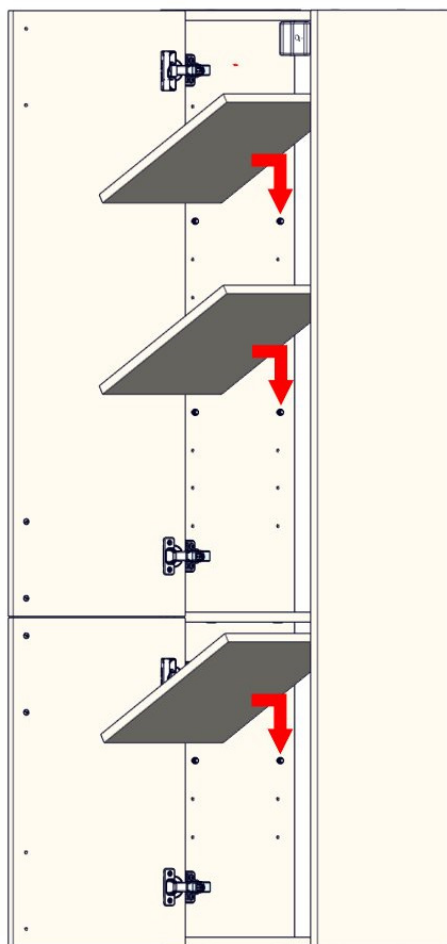


21



12x

49



50

